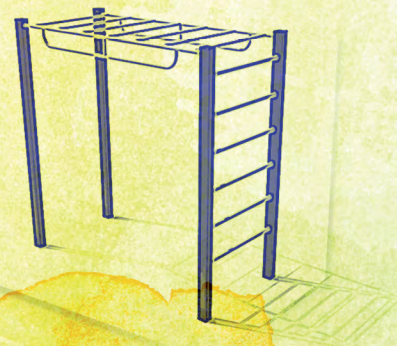


2021



As a result of the long accumulation of our market experience and innovative approach, we have the pleasure to present the new edition of Inter-Play catalogue consisting of the following product lines:

LIMAKO - uniquely designed **PREMIUM CLASS** stainless steel playgrounds
ROTO - very strong devices, typical for public areas with heavy traffic
PARK - light, modular and cost-effective line of playgrounds
AKRA - play units loved by bigger and smaller children
INTEGRADO - products designed especially for disabled users
MONTO - the most popular stainless steel slides and tunnels for your playground
SALTO - trampolines, perfect addition for each playground area
FLEXI-STEP - rubber tiles for safe playing on every playground
FITNESS - equipment designed to improve body training
STREET WORKOUT - for being fit and strong
ARENAS - sport fencing systems perfect for team games
URBAN FURNITURE - necessary equipment for every city

You will find Inter-Play playgrounds in almost all European countries and on other continents.

We believe that Inter-Play products are a perfect way to entertain every user while keeping them safe and happy all over the world.

Die langjährige Markterfahrung und innovative Vorgehensweise ermöglichte in den letzten Jahren eine dynamische Weiterentwicklung und Erweiterung des Produkt-Portfolios.

Wir freuen uns, die neuste Ausgabe des Inter-Play-Katalogs mit folgenden Produktserien zu präsentieren:

LIMAKO - die Premium-Spielplatzserie aus Edelstahl mit einzigartigem Design.
ROTO - besonders solide Spielplatzgeräte, ideal für die Anwendung in den öffentlichen Bereichen mit intensiver Nutzung.
PARK - leichte, modulare und kostengünstige Spielplatzlinie.
AKRA - schöne und preiswerte Lösung für die öffentlichen und privaten Spielplätze.
INTEGRADO - behindertengerechte Spielplatzgeräte bester Qualität und neuester Technologie.
MONTO - die beliebtesten Edelstahl-Rutschen und-Tunnel für deine Freizeitanlage.
SALTO - Bodentrampoline, der wahre Renner und Spaßstreiber für jeden Außenbereich.
FLEXI-STEP - die Fallschutzplatten für das sichere Spielen am Spielplatz.
FITNESS - Fitnessgeräte aus Stahl für das Outdoor- Körpertraining.
STREET WORKOUT - die perfekte Symphonie aus Mobilität, Kraft und Spiel.
ARENAS - die Sportplätze aus Stahl. Fertige oder individuelle Lösungen zur Wahl.
STADTMÖBEL - notwendige Ausstattung für jede Stadt. Sie finden Inter-Play-Spielplätze in fast allen europäischen Ländern und auf anderen Kontinenten.

Inter-Play-Spielplätze finden Sie mittlerweile in fast allen europäischen Ländern und auf jedem Kontinent.

Wir sind davon überzeugt, dass das hochqualitative Sortiment und bester Kundenservice jeden Käufer und Nutzer auf der ganzen Welt zufriedenstellen wird.

Genießen Sie die neueste Katalogausgabe!



Playgrounds Spielplätze

LIMAKO	4-37
ROTO	38-61
PARK	62-77
AKRA	78-87
INTEGRADO	88-97
MONTO	98-105
SALTO	106-127
FLEXI-STEP	128-129



Sport equipment Sportgeräte

FITNESS	130-145
STREET WORKOUT	146-155
ARENAS	156-161
OUTDOOR GAMES	162-165



Urban furniture Stadtmobiliar

COLLECTIONS	168-173
KOLLEKTIONEN	
BENCHES	174-175
SITZBÄNKE	
TRASH BINS	176
MÜLLEIMER	
BICYCLE RACKS	177
FAHRRADSTÄNDER	

Play units	Spielanlagen	8-20
Seesaws	Balkenwippen	21
Swings	Schaukeln	22-24
Roundabouts	Karussells	25-27
Sandpits	Sandkästen	28
Spring toys	Federwippen	29-31
Cableway	Seilbahnen	31
Play panels	Spieltafeln	32
Rubber animals	Gummi Tiere	33
Urban equipment	Stadtmobiliar	34-35



Uniquely designed PREMIUM CLASS
stainless steel playgrounds.

Premium-Spielplatzgeräte aus Edelstahl im
einzigartigem und kinderfreundlichem Design.



limako

limako

**Structure | Konstruktion**

Option I - stainless steel
 Option II - galvanized and powder painted steel
 Variante I - Edelstahl
 Variante I - verzinkter Stahl, pulverbeschichtet

Design | Design

Playgrounds with snail motifs.
 Spielgeräte in Schneckenform.

Durability**Lebensdauer**

10 years warranty.
 10 Jahre Garantie.

Ropes | Seile

Polypropylene, reinforced with steel core.
 Polypropylen Faser mit Stahlkern.

Entrance traps**Kletterwand mit Seil**

HDPE plate
 HDPE-Platte

Climbing walls**Kletterwand**

HDPE plate
 HDPE-Platte

Platform | Podest

HPL with antislip layer.
 HPL-Platte mit rutschfester Oberfläche.

Slides | Rutschen

Option I - stainless steel
 Option II - plastic
 Variante I - Edelstahl
 Variante I - Kunststoff

Installation | Montage

Welded structure makes installation fast and easy.
 Option I - to embed
 Option II - concrete version
 Verschweißte Konstruktion beschleunigt die Montage.
 Variante I - zum Eingraben
 Variante II - zum Verschrauben



Color options | Farbvarianten

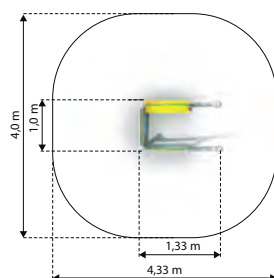


Material options | Materialvarianten

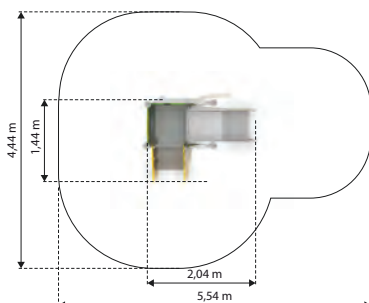




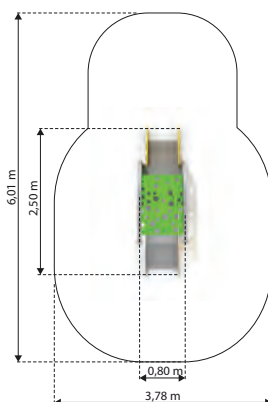
INFANO 1
K751



INFANO 2
K752

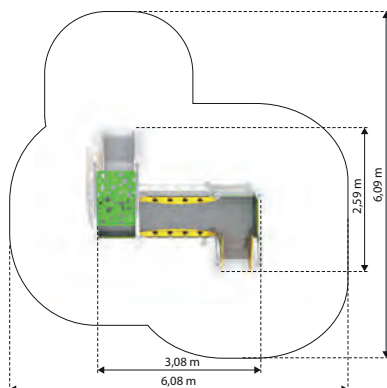


INFANO 3
K753

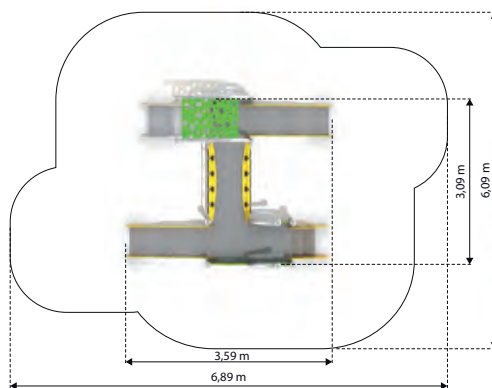




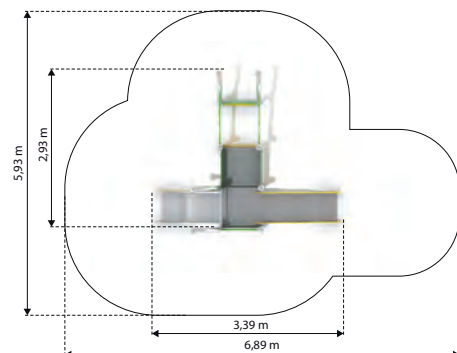
INFANO 4
K754



INFANO 5
K755

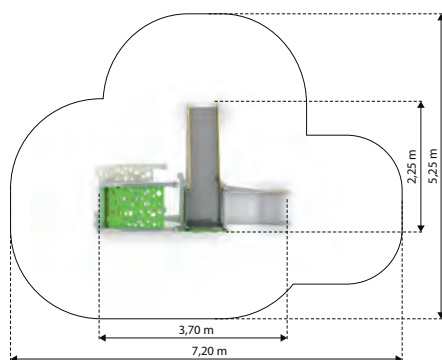
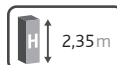


INFANO 6
K756

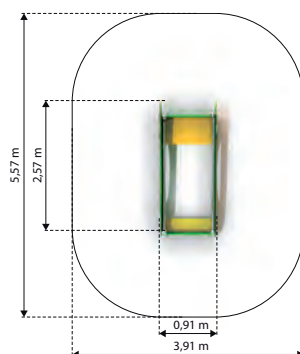




RIDO 1
K801



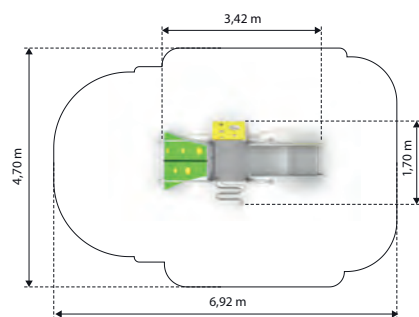
RIDO 2
K802





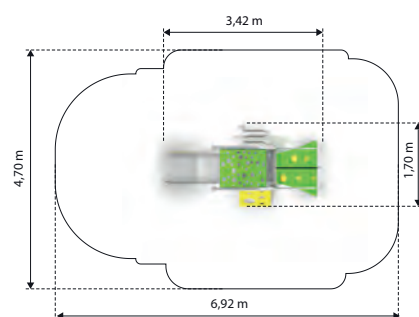
DOMETO 1-1

K511



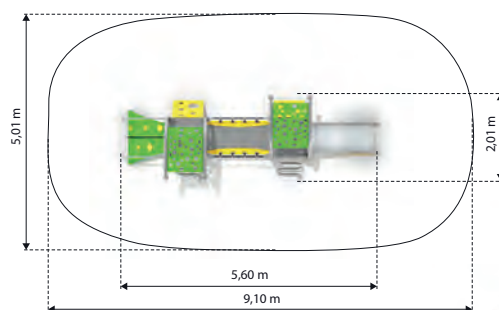
DOMETO 1-2

K512



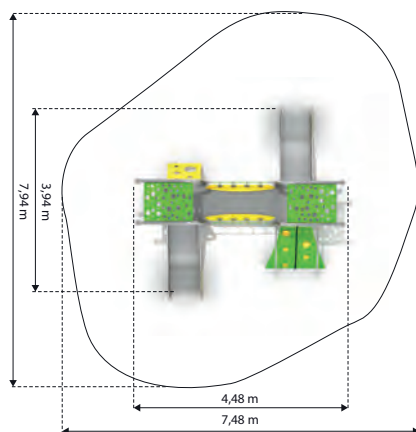
DOMETO 2-1

K521

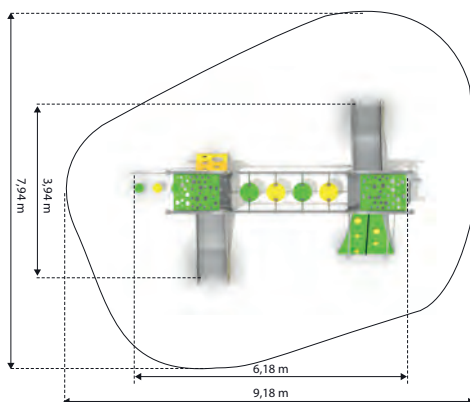




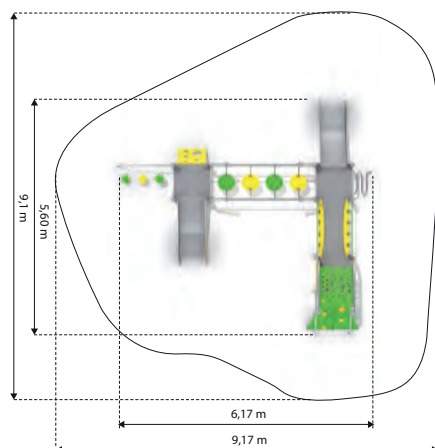
DOMETO 2-2
K522



DOMETO 2-3
K523



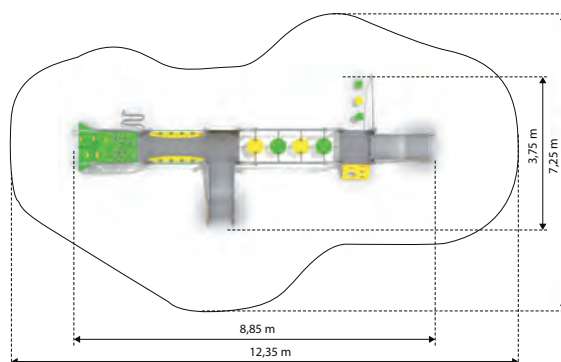
DOMETO 3-1
K531





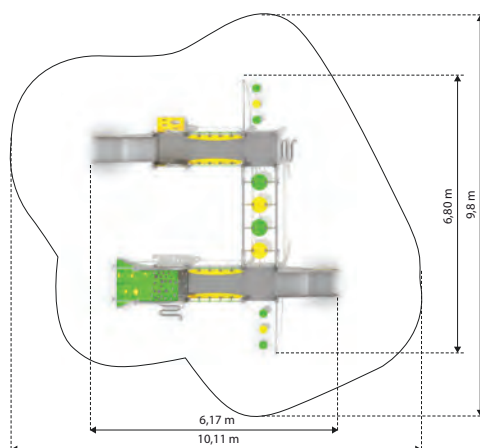
DOMETO 3-2

K532



DOMETO 4-1

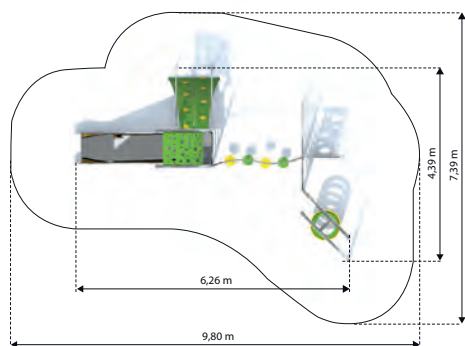
K541





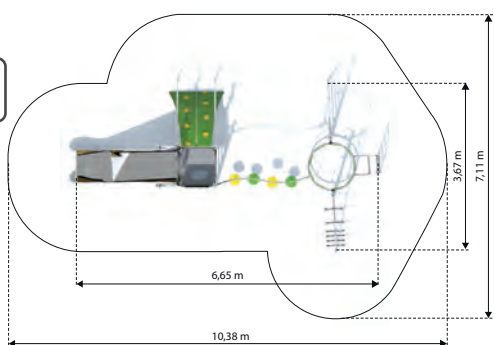
DOMO 1-1

K611



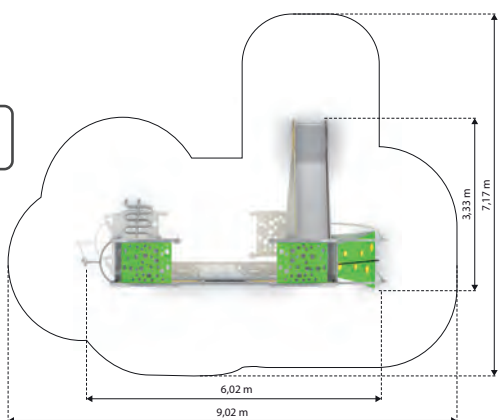
DOMO 1-2

K612



DOMO 2-1

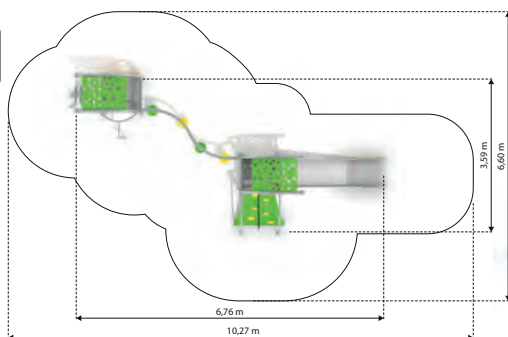
K621





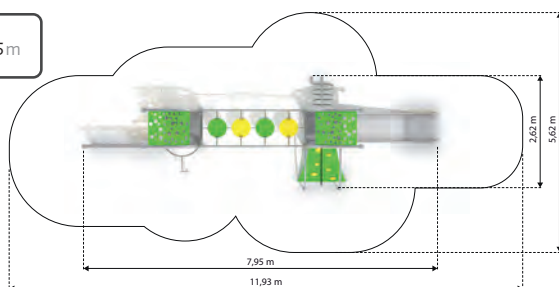
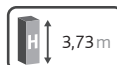
DOMO 2-2

K622



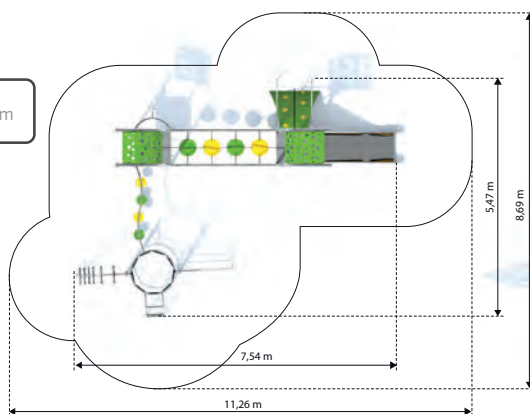
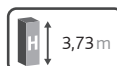
DOMO 2-3

K623



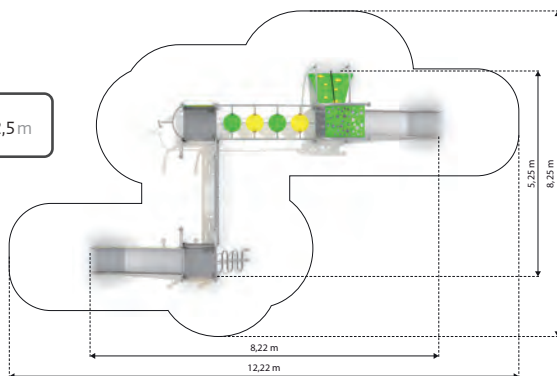
DOMO 2-4

K624

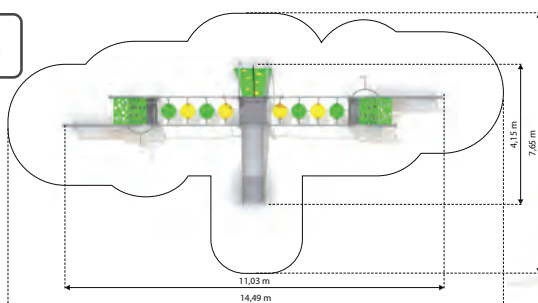




DOMO 3-1
K631



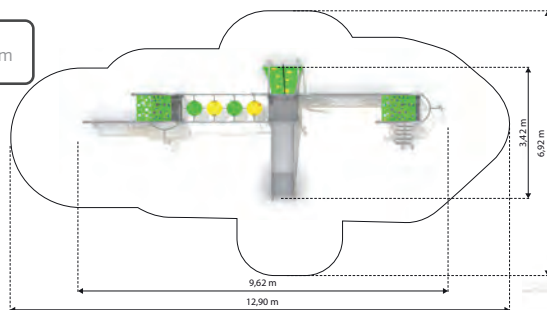
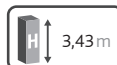
DOMO 3-2
K632





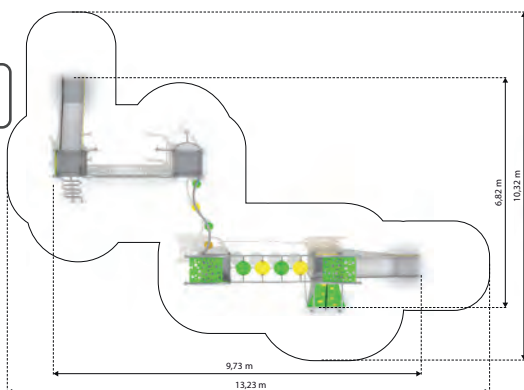
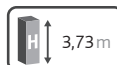
DOMO 3-3

K633



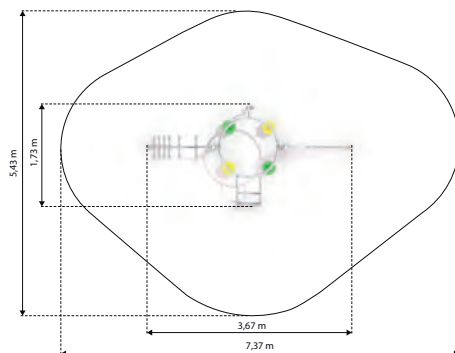
DOMO 4-1

K641

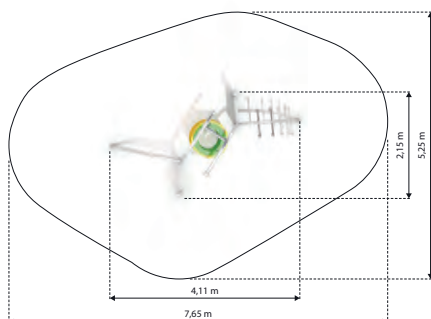




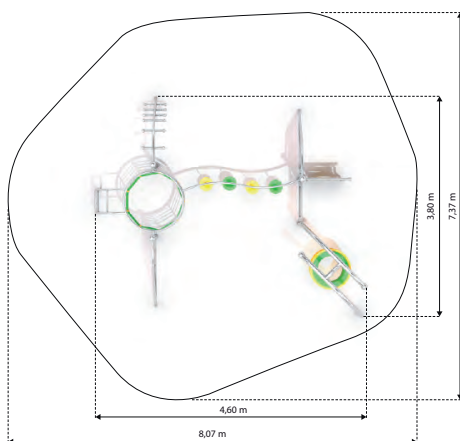
ESKALO 1
K701



ESKALO 2
K702

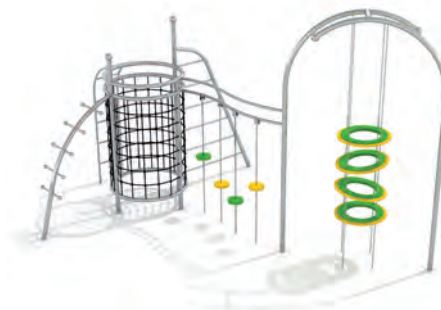
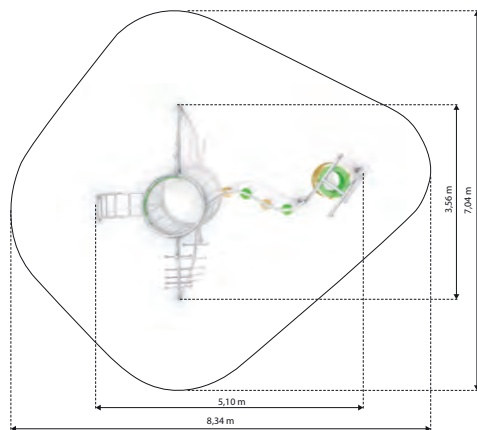


ESKALO 3
K703

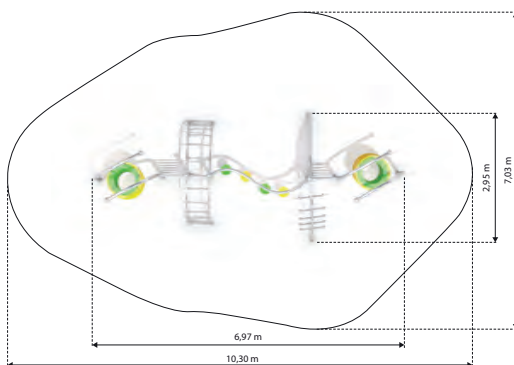




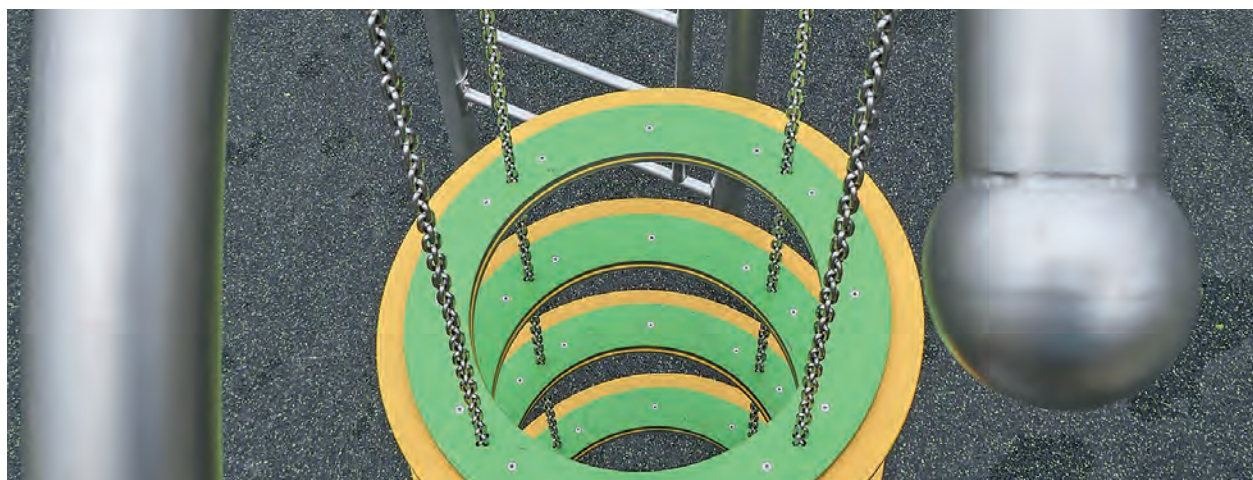
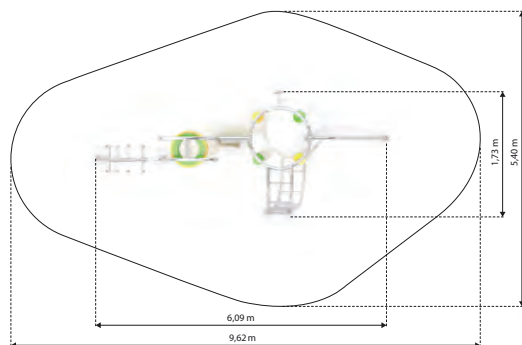
ESKALO 4
K704



ESKALO 5
K705

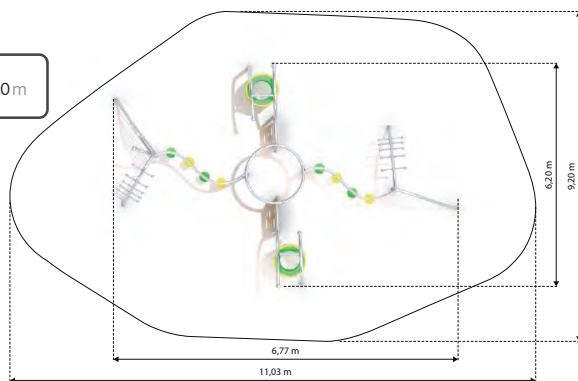


ESKALO 6
K706

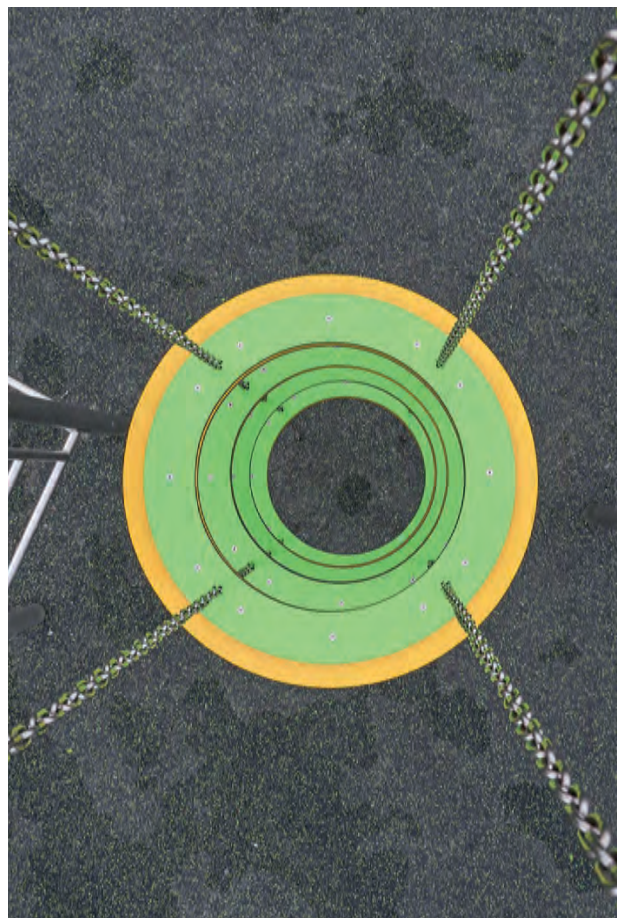
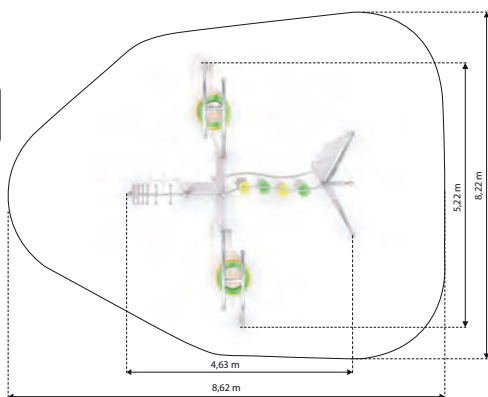




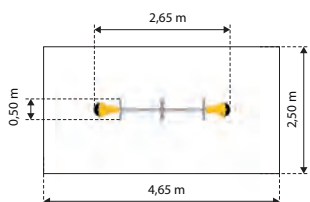
ESKALO 7
K707



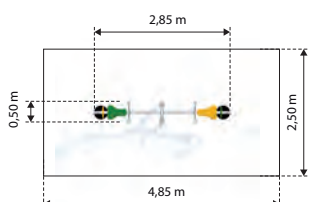
ESKALO 8
K708



BALANCILO 1 K201



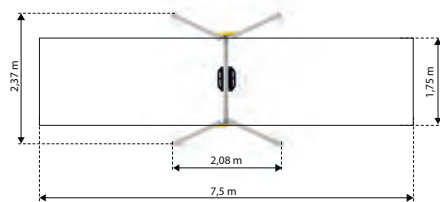
BALANCILO 2 K202





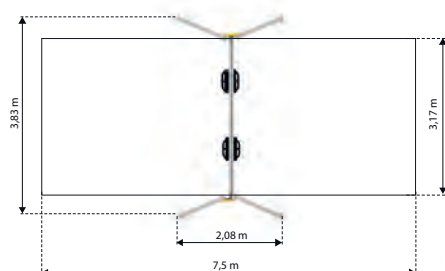
FRAMO

K307



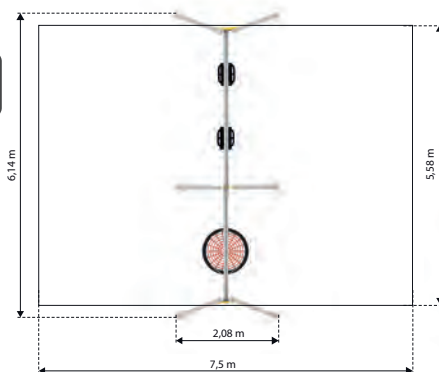
PENDOLO

K308



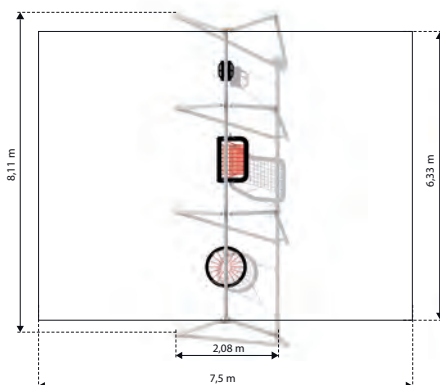
KOMBINO

K309



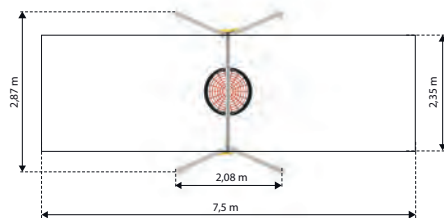
MIKSI

K311

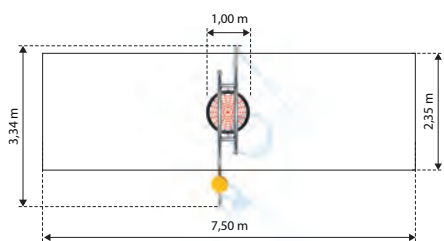




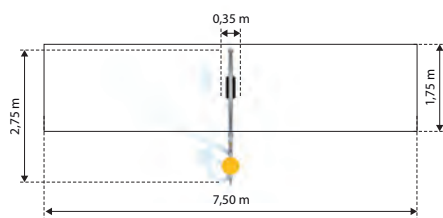
NESTO
K310



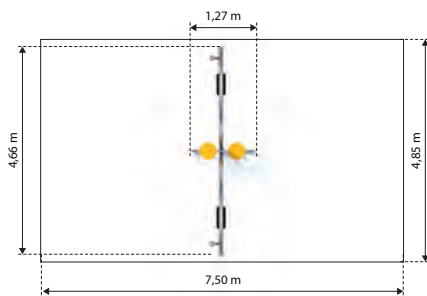
BIRDO
K302



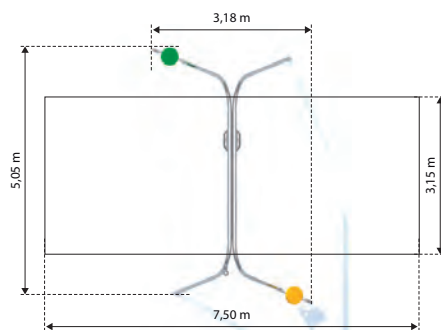
VERGO
K301



ARCO
K303

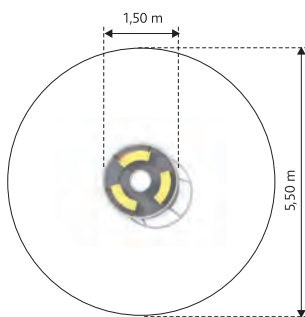


ENIRO
K304



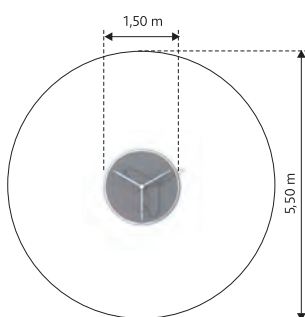
TURNADO

K101



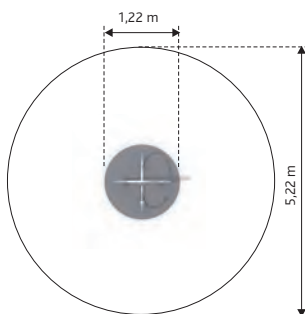
PLATFORMO

K102



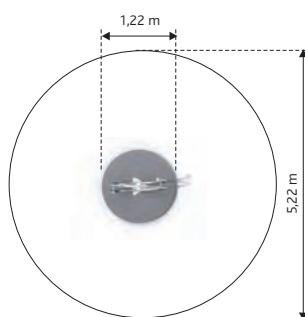
GLOBO

K103



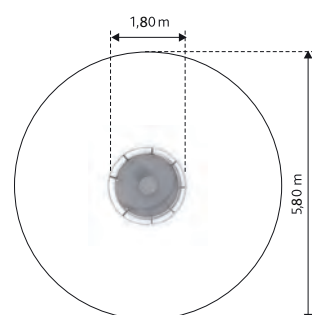
RANDO

K104



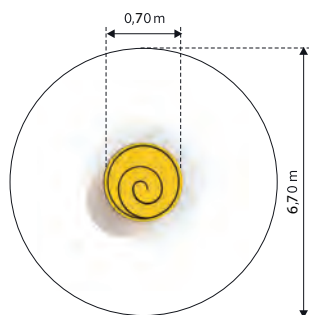
POKALO

K105



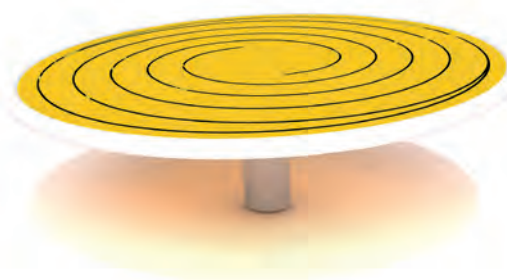
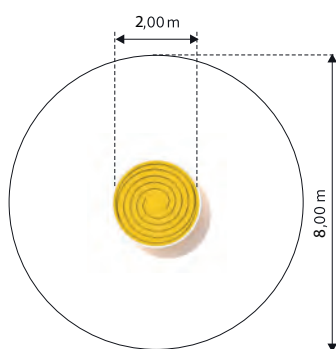
TELERO 1

K106

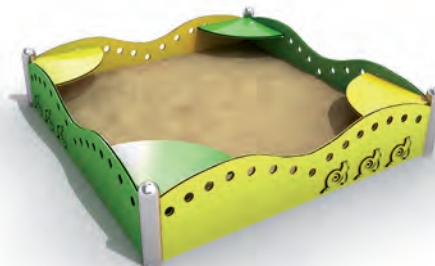
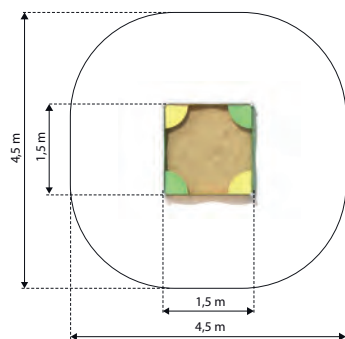
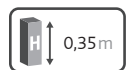


TELERO 2

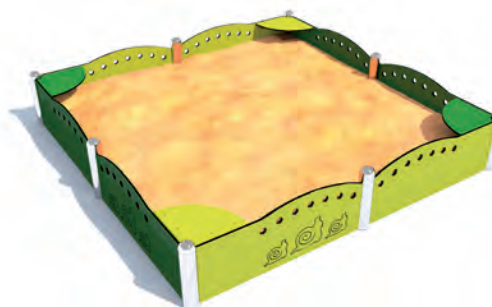
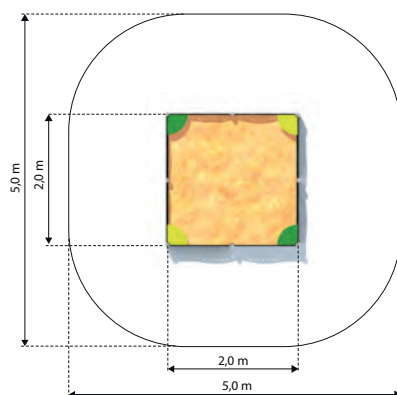
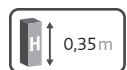
K107



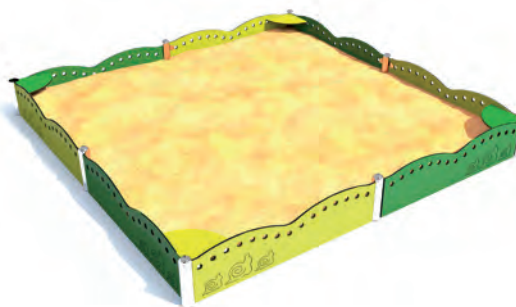
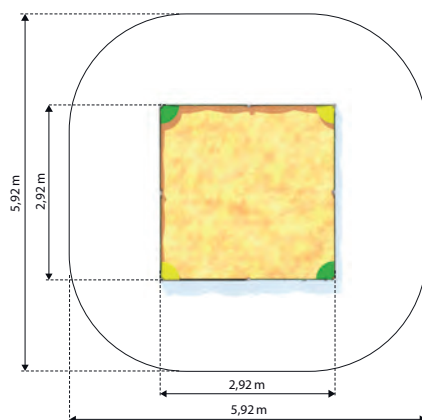
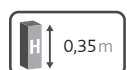
SABLO 3
K953



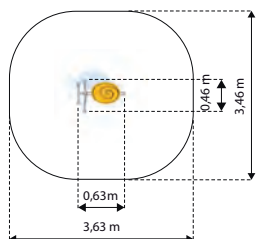
SABLO 4
K954



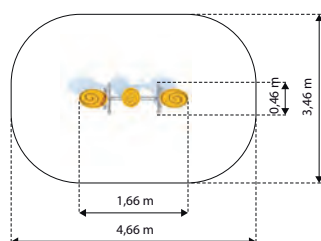
SABLO 5
K955



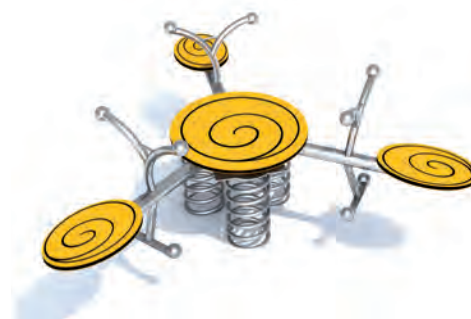
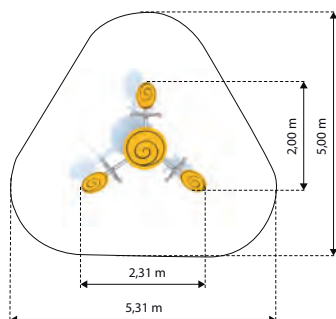
SIDI 1
K411



SIDI 2
K412

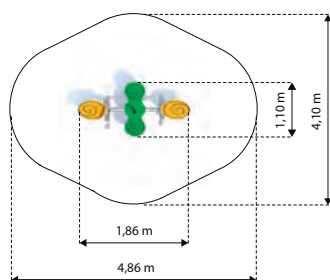


SIDI 3
K413



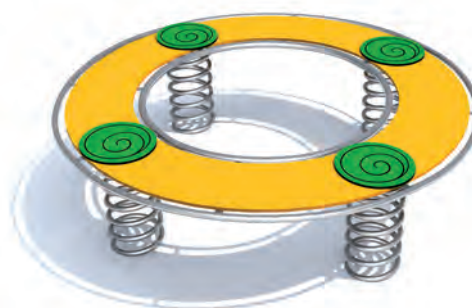
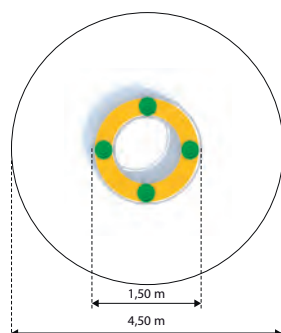
SIDENTA 2

K422

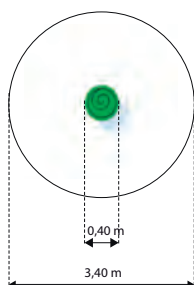


RINGO

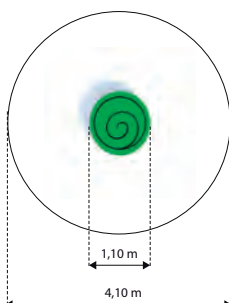
K441



SALTI 1
K431

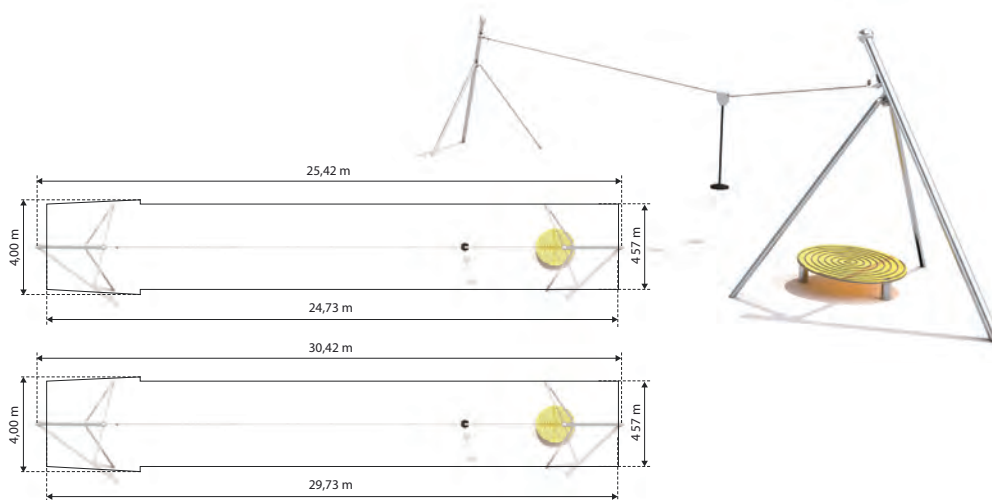


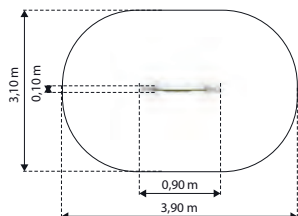
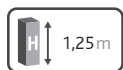
SALTI 2
K432



TRANSIRO 20
K1101-20

TRANSIRO 25
K1101-25





SONO 1
K821



SONO 3
K823



EDITO 1
K811



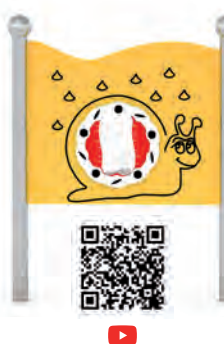
EDITO 2
K812



EDITO 3
K813

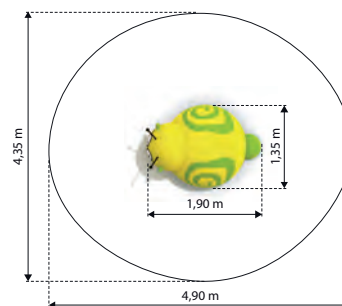
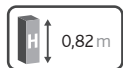


EDITO 4
K814



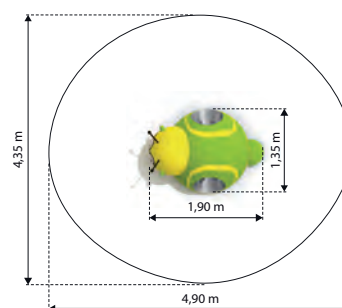
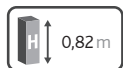
ANIMALO 1

PM-LI-01



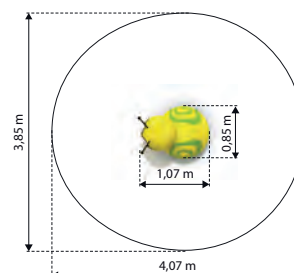
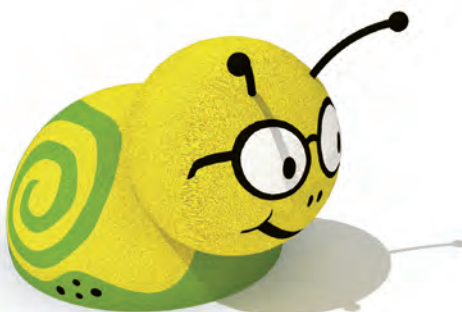
ANIMALO 2

PM-LI-02



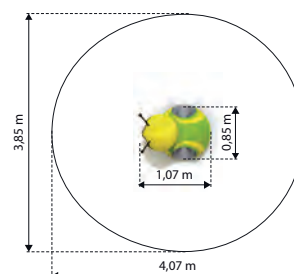
ANIMALO 3

PM-LI-03

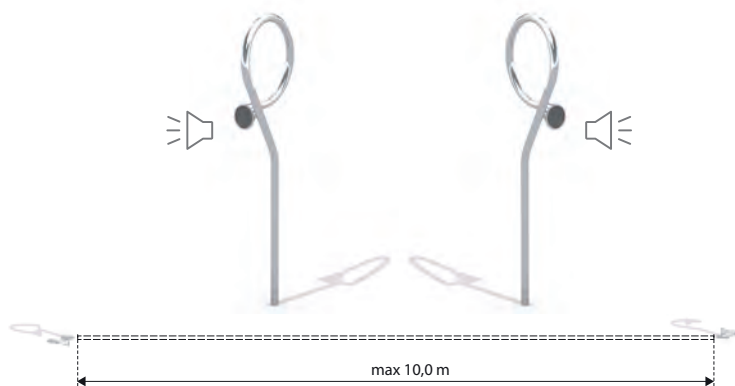


ANIMALO 4

PM-LI-04



VOCO
K1151



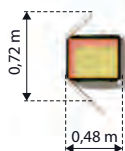
SEGO 1
K901



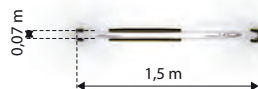
SEGO 2
K902



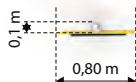
RUBO
K920



STATIVO
K940



TABLO
K930



LIMAKO

for toddlers layout 1
Für Kleinkinder Layout 1



L - 8m 1-6year
W - 6m

**LIMAKO**

for toddlers layout 6
Für Kleinkinder Layout 6



L - 13m 1-6year
W - 16m

**LIMAKO**

for kids layout 2
Für Kinder Layout 2



L - 9m 3-8year
W - 8m



LIMAKO

for kids layout 6
Für Kinder Layout 6



L - 16m 3-8year
W - 22m

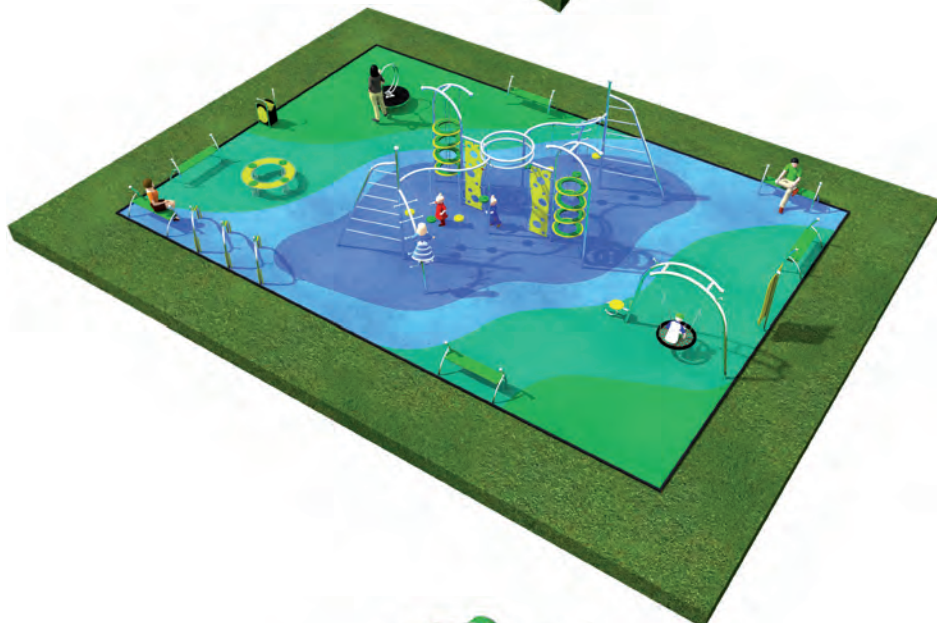


LIMAKO

for teenagers layout 3
Für Jugendliche Layout 3



L - 16m 6-12year
W - 11m



LIMAKO

for teenagers layout 5
Für Jugendliche Layout 5



L - 17m 6-12year
W - 19m



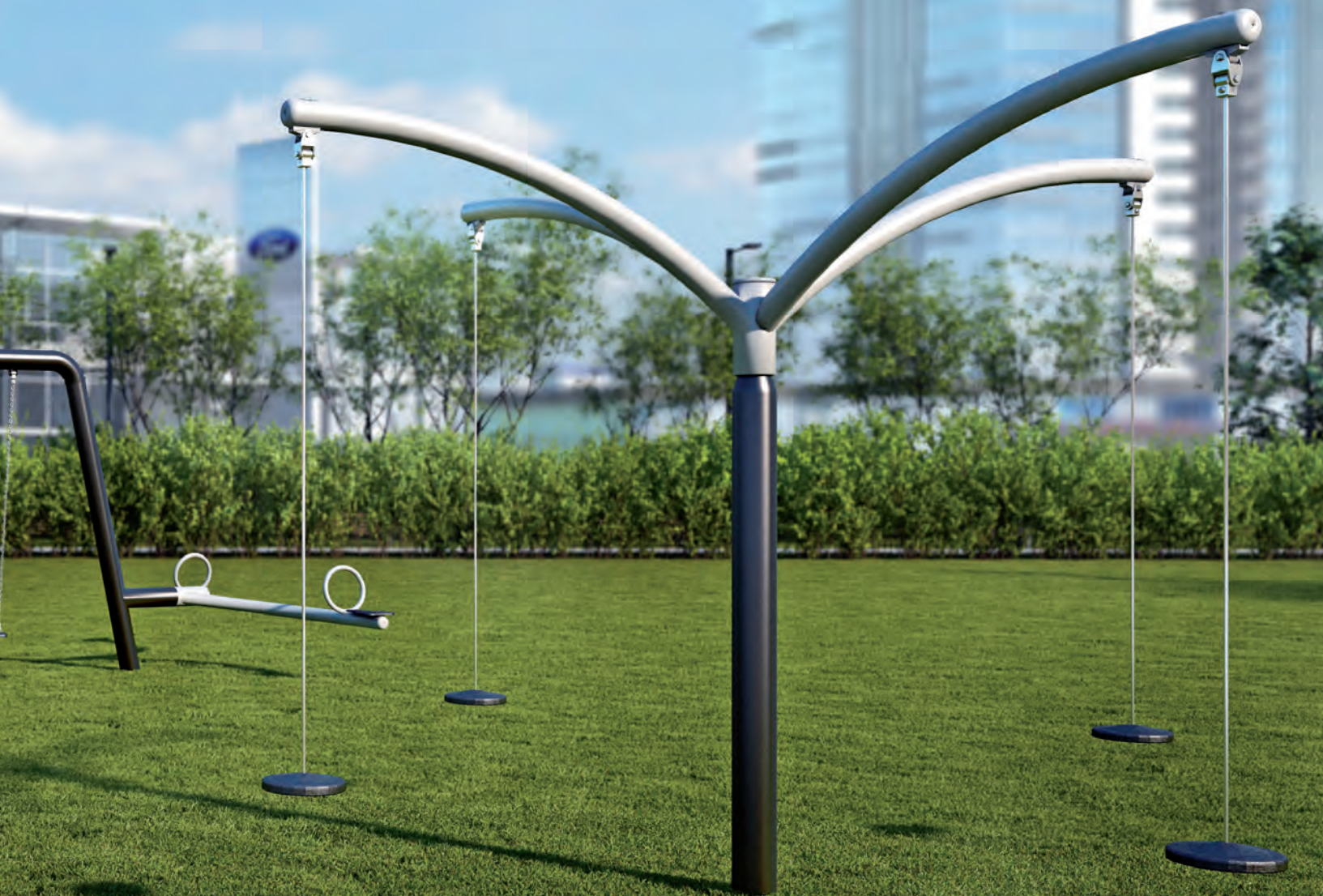
Play units	Spielanlagen	42-45
Hanging roundabouts	Rundläufe	46-49
Net structures	Klettergerüste	50
Spinners	Drehscheiben	51
Roundabouts	Karussells	52-56
Swings	Schaukeln	57-59
Seesaws	Balkenwippen	59-60
Cableway	Seilbahn	61



**Powder painted galvanized playgrounds, very strong and stable
– perfect for public areas with heavy traffic.**

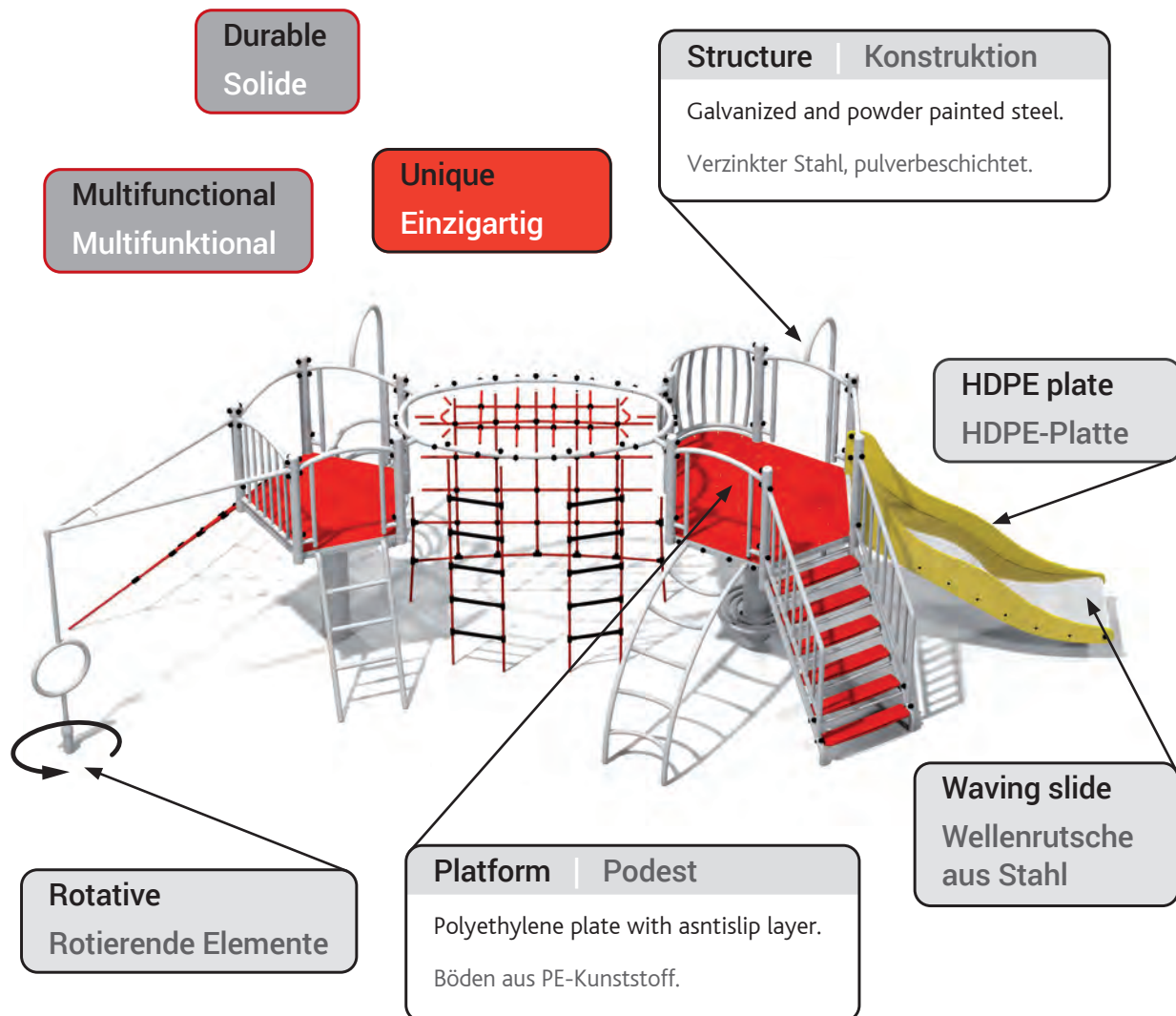
**Multifunktionale Spielplätze für die öffentlichen
Bereiche mit hoher Belastung.**

Robuste und stabile Konstruktion aus verzinktem Stahl.



ROTO

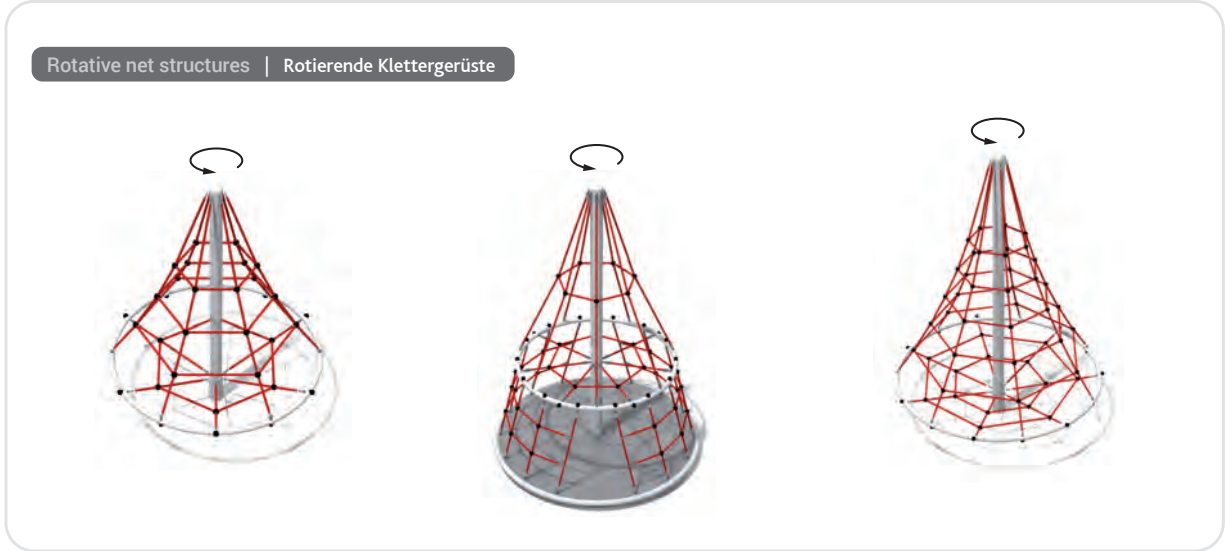
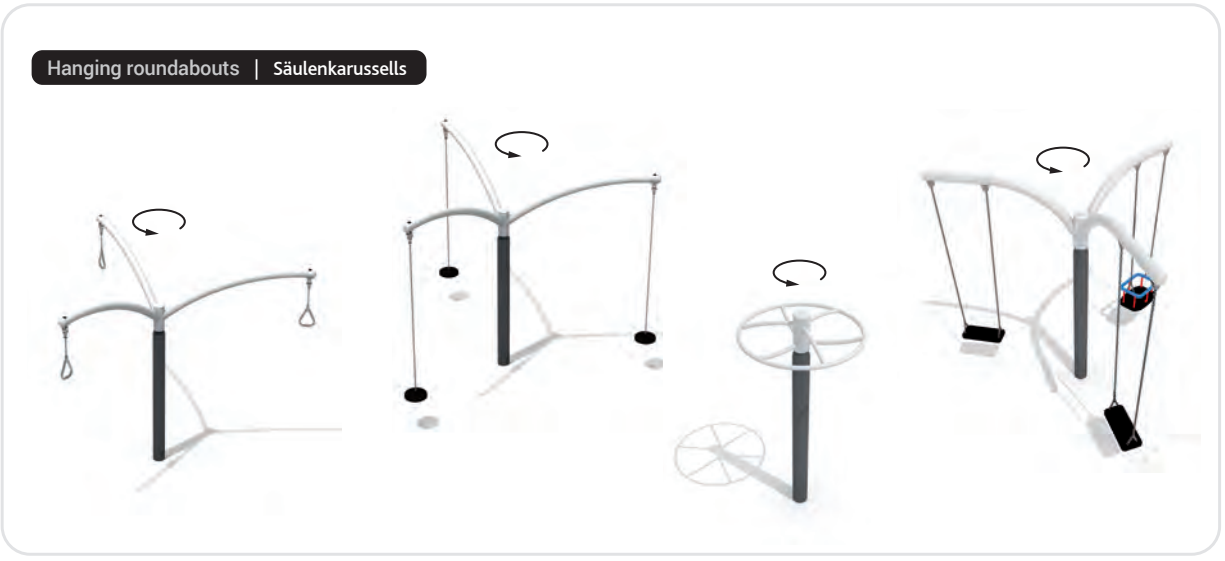
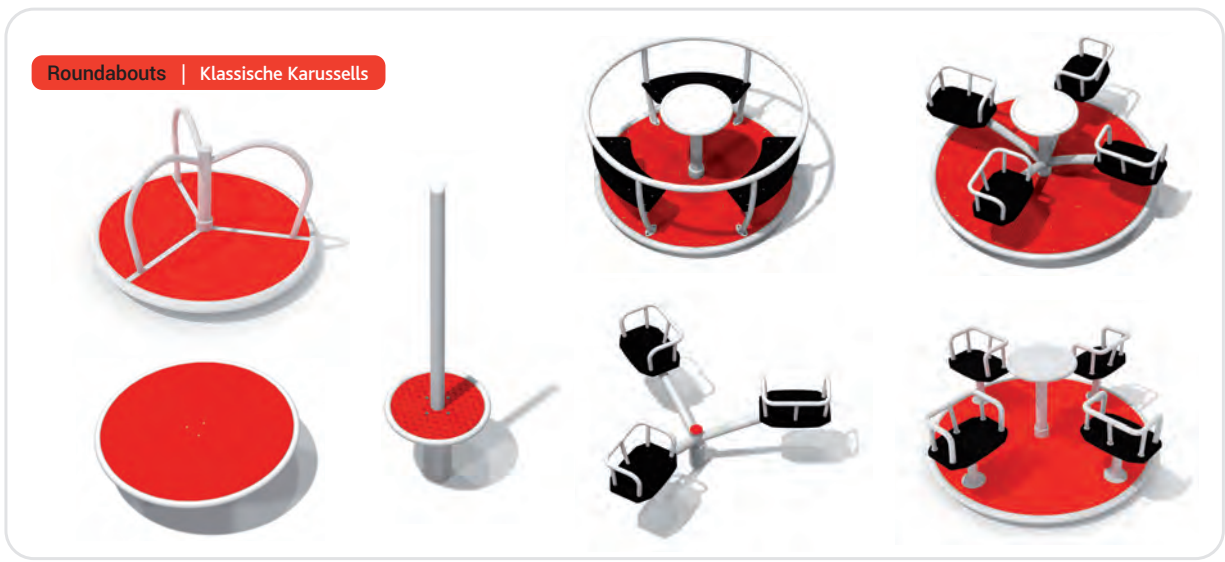
ROTO



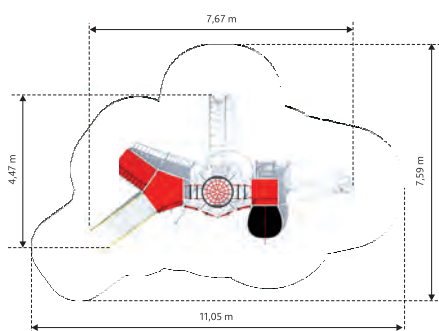
System that slows down swing's arms fall.
Slow System für sanftes Fallen der Schaukelarmen.



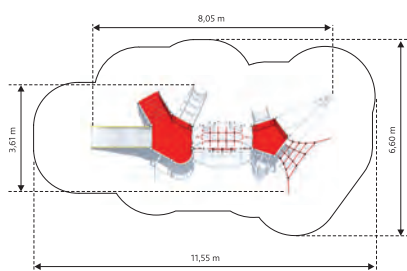
Rotative equipment | Rotierende Spielgeräte



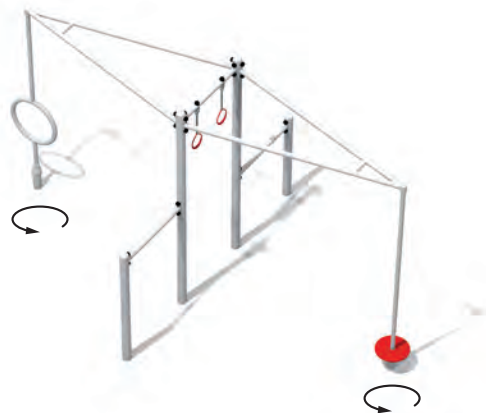
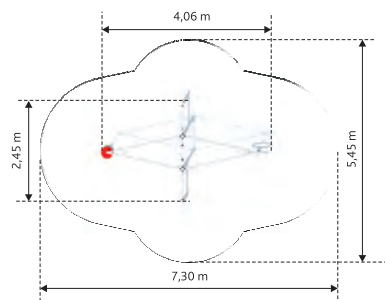
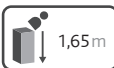
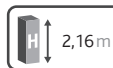
INDUS
GM424501



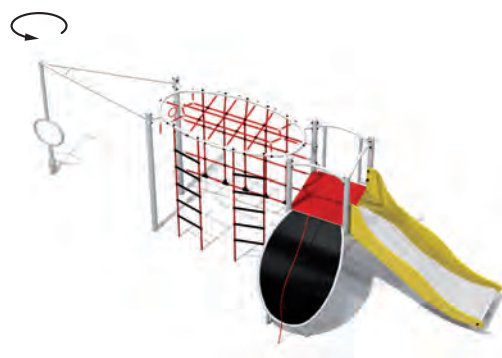
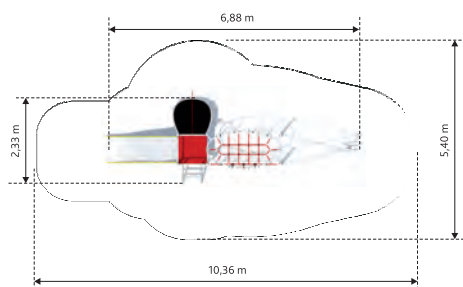
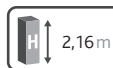
ANDROMEDA
GM425601



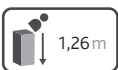
CETUS
GM3400



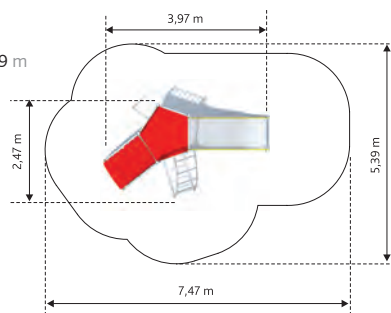
GEMINI
G41002



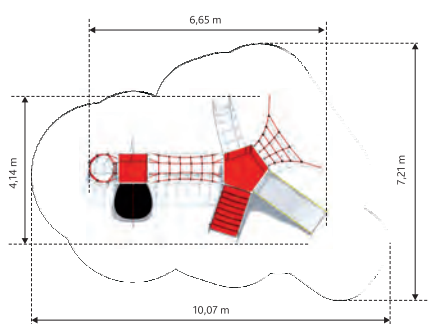
ORION
GM41501



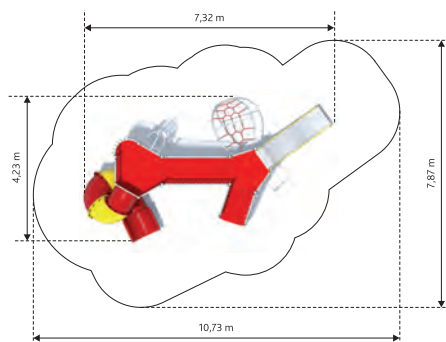
Option:
free fall - 0,9 m



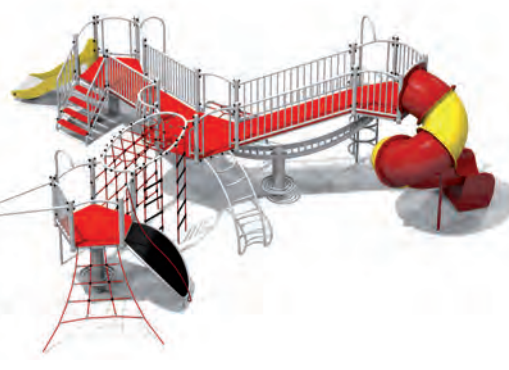
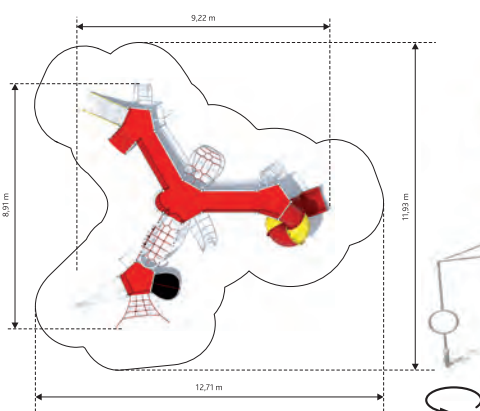
HYDRA
GM424503



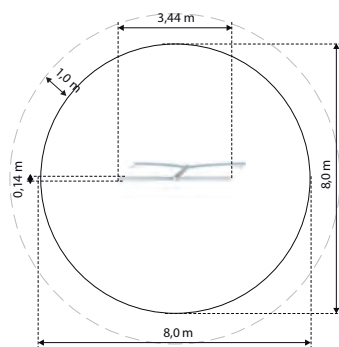
CASSIOPEIA
GM425607



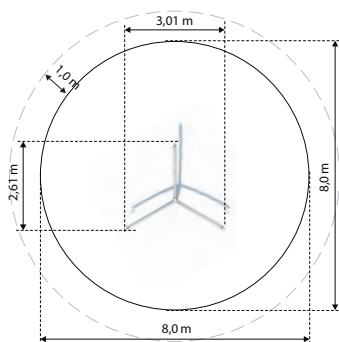
SCORPIUS
GM445556



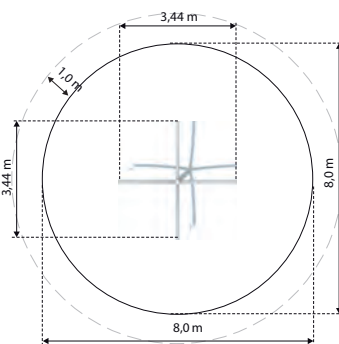
ZEPHYR 2
GM0712



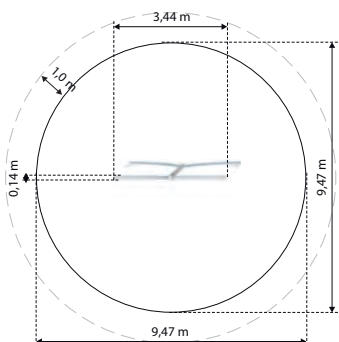
ZEPHYR 3
GM0713



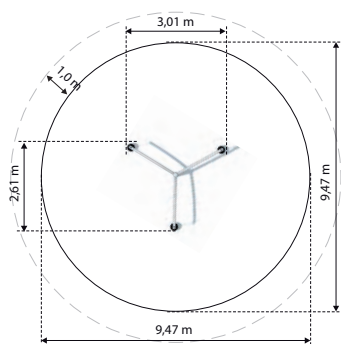
ZEPHYR 4
GM0714



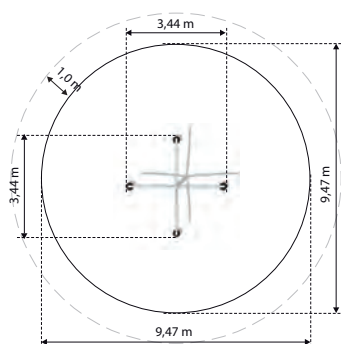
MONSOON 2
GM0722



MONSOON 3
GM0723

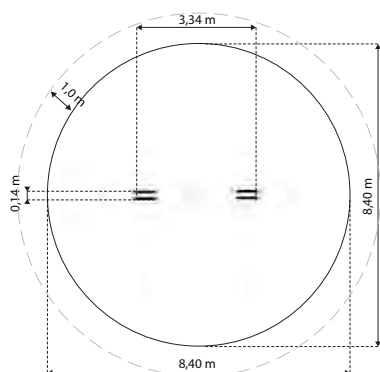


MONSOON 4
GM0724

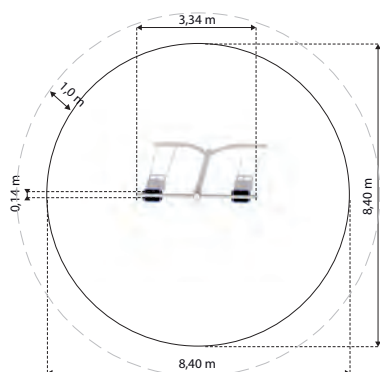


SOLANO 2-1

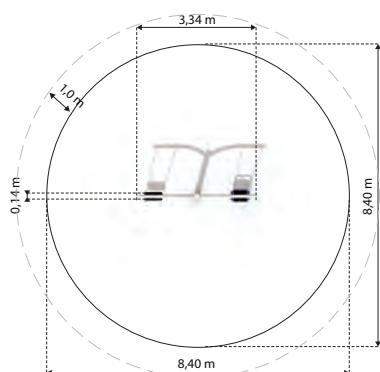
GM-RO-151s

**SOLANO 2-2**

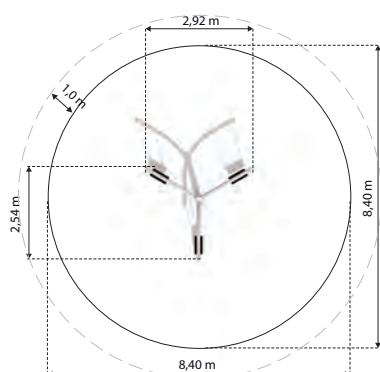
GM-RO-151b

**SOLANO 2-3**

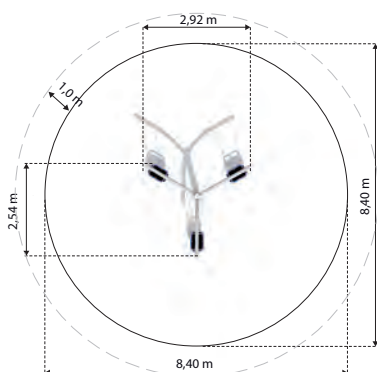
GM-RO-151sb

**SOLANO 3-1**

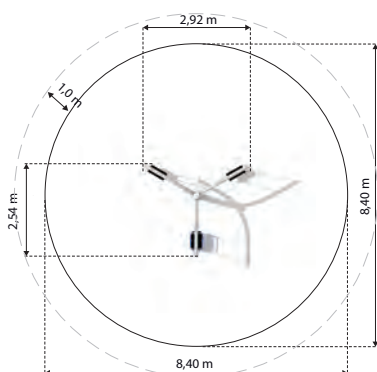
GM-RO-152s



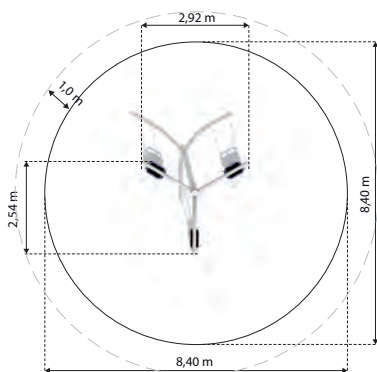
SOLANO 3-2
GM-RO-152b



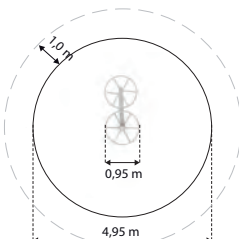
SOLANO 3-3
GM-RO-152ssb



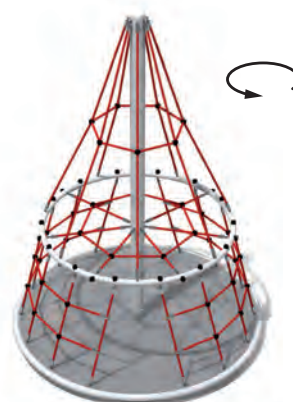
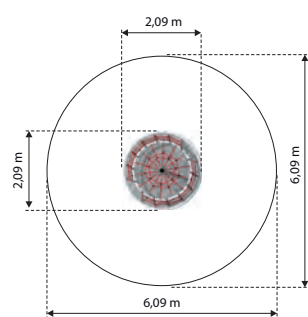
SOLANO 3-4
GM-RO-152sbb



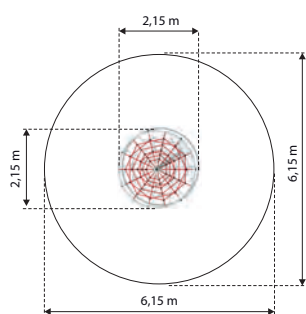
BURAN
GM-RO-153



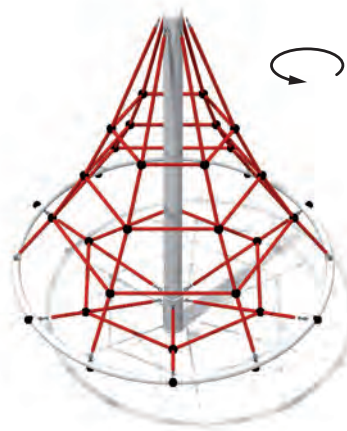
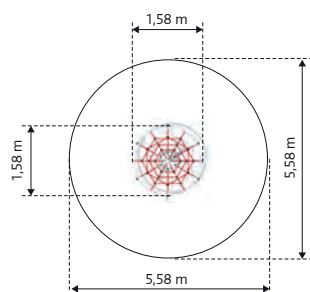
MT. EVEREST GM0710



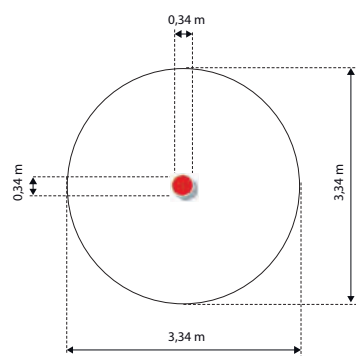
MT. BLANC GM0704



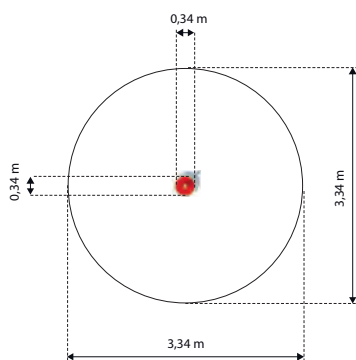
MT. KASPROWY GM0702



LOOP
GM0410

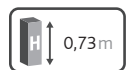


PIROUETTE
GM0420

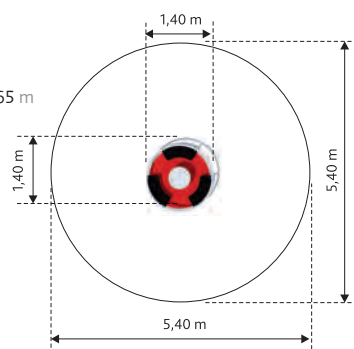


TORNADO

GM0147

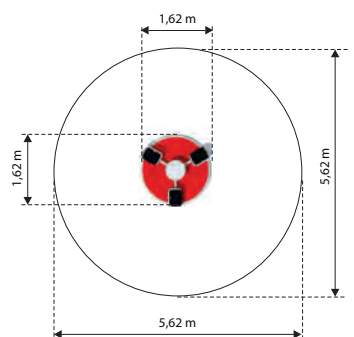


Option:
free fall - 1,65 m



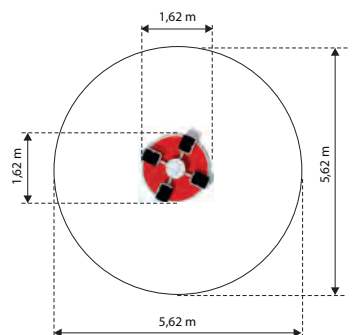
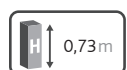
MISTRAL 3

GM0473

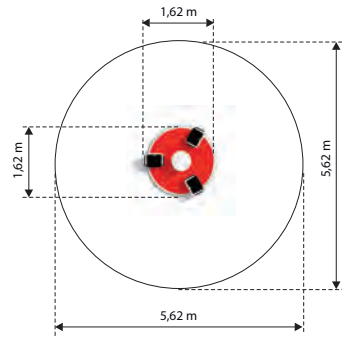


MISTRAL 4

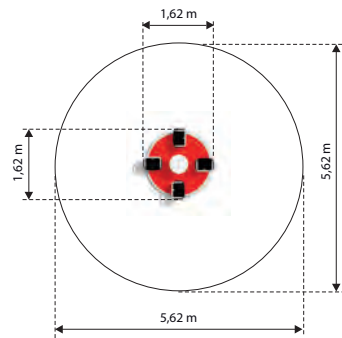
GM0474



BREEZE 3
GM-RO-202



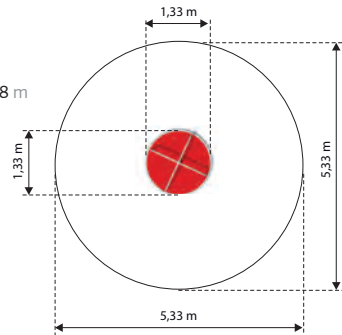
BREEZE 4
GM-RO-203



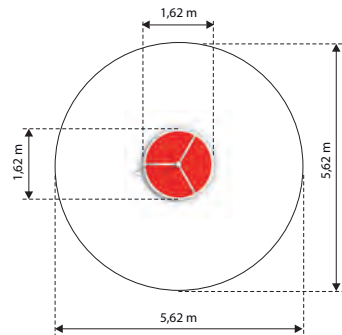
HURRICANE
GM0324



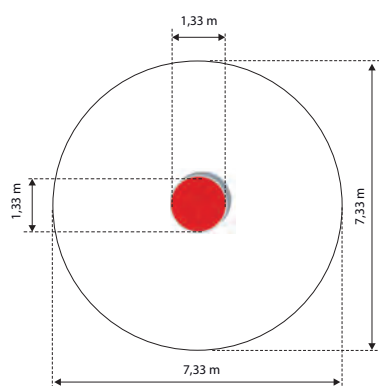
Option:
free fall - 1,58 m



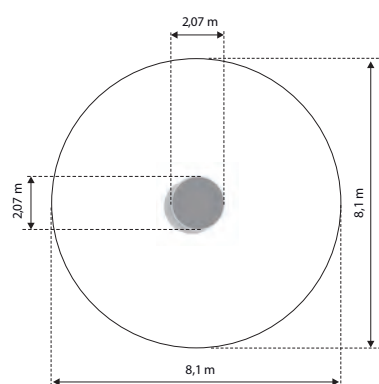
NORTE
GM-RO-201



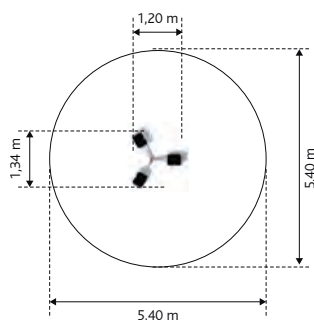
ORBIT GM0530



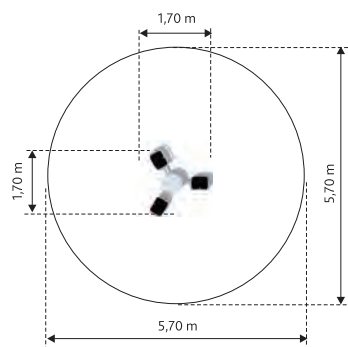
ORBIT 2 GK-RO-204



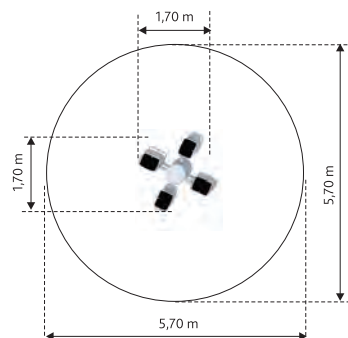
CYCLAMEN
GM00483-T



CIROCCO 3
GM0483

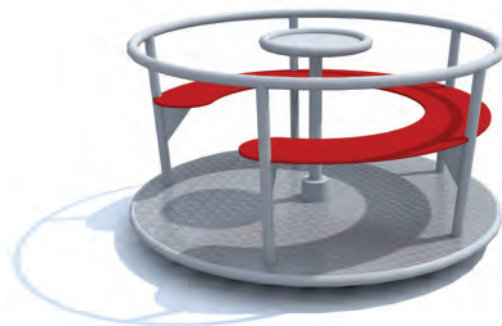
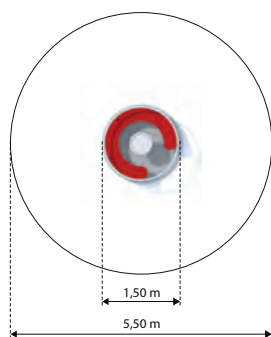


CIROCCO 4
GM0484



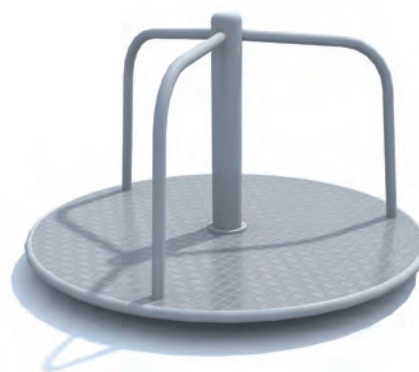
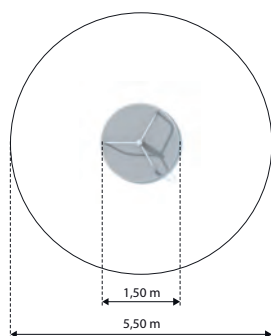
PAMPERO

TO-RO-01



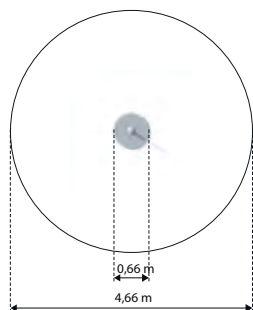
LESTE

TO-RO-02

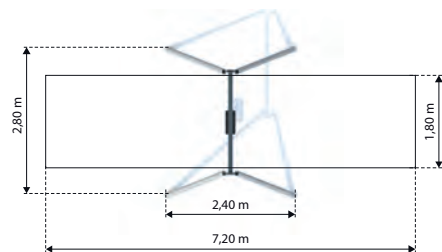


MARIN 1

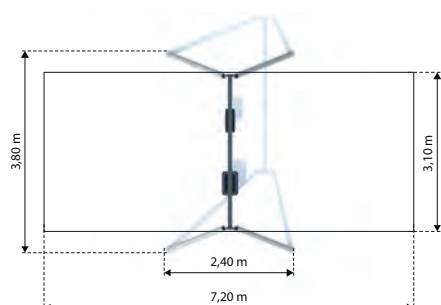
TO-RO-03



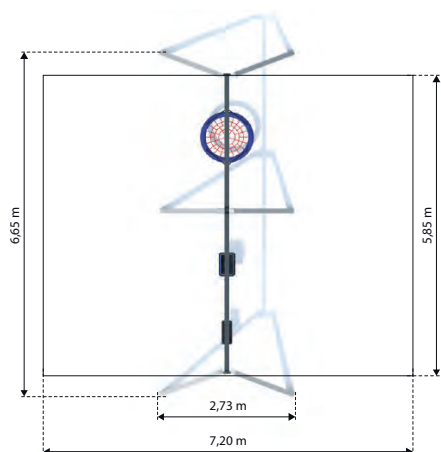
MARS
TO-RO-05



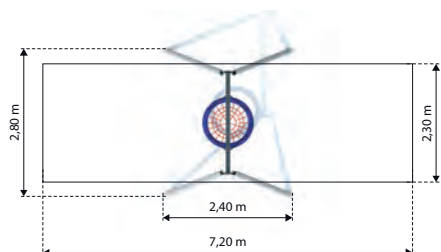
ORION
TO-RO-06



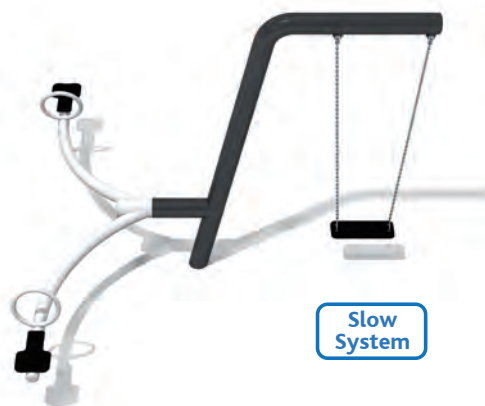
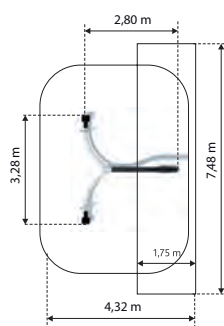
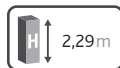
NEPTUNE
TO-RO-08



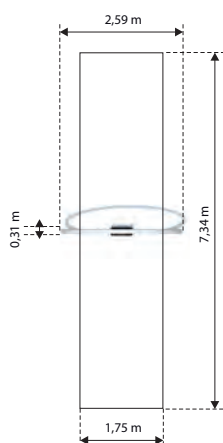
MOON
TO-RO-07



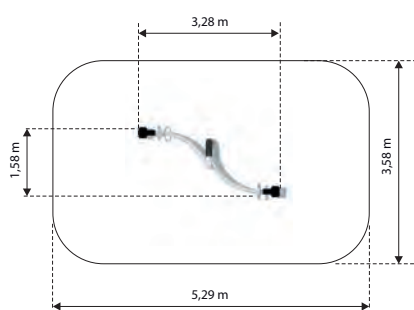
MANTIS
GM1642



STARGATE
GM1606



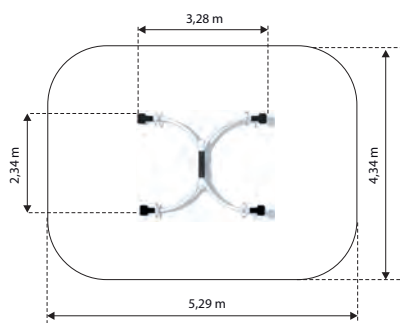
SNAKE
GM1652



Slow System

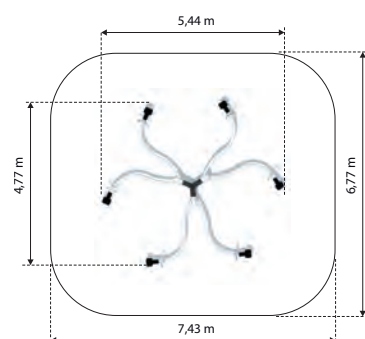


CRAB
GM1654



Slow System

OCTOPUS
GM1656



Slow System



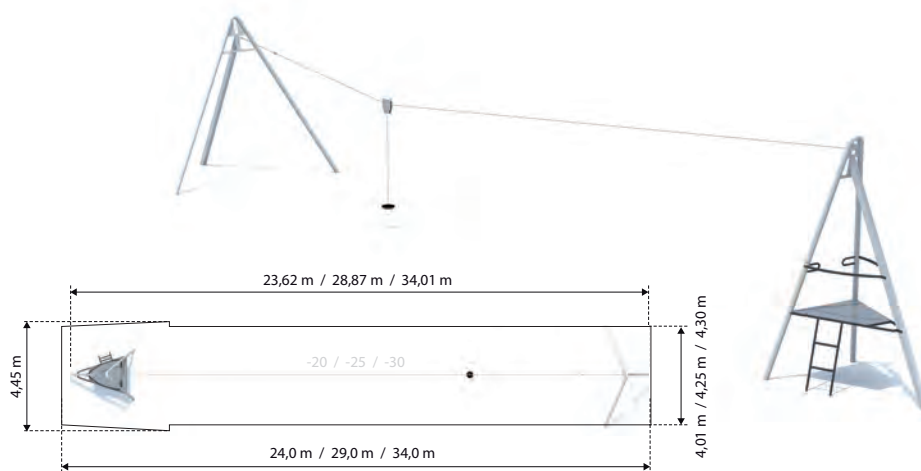
ASPEN
GM2001-20



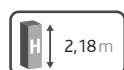
GM2001-25



GM2001-30



LOLLIPOP
GM7001



Play units | Spielanlagen **66-71**

Net structures | Klettergerüste **72-73**

Spring Toys | Federwippen **73**

Swings | Schaukeln **74**

Seesaws | Balkenwippen **75**



Powder painted galvanized playgrounds, light and budget-friendly.

Pulverbeschichtete verzinkte Spielplätze – preiswert und unbeschwert.



PARK

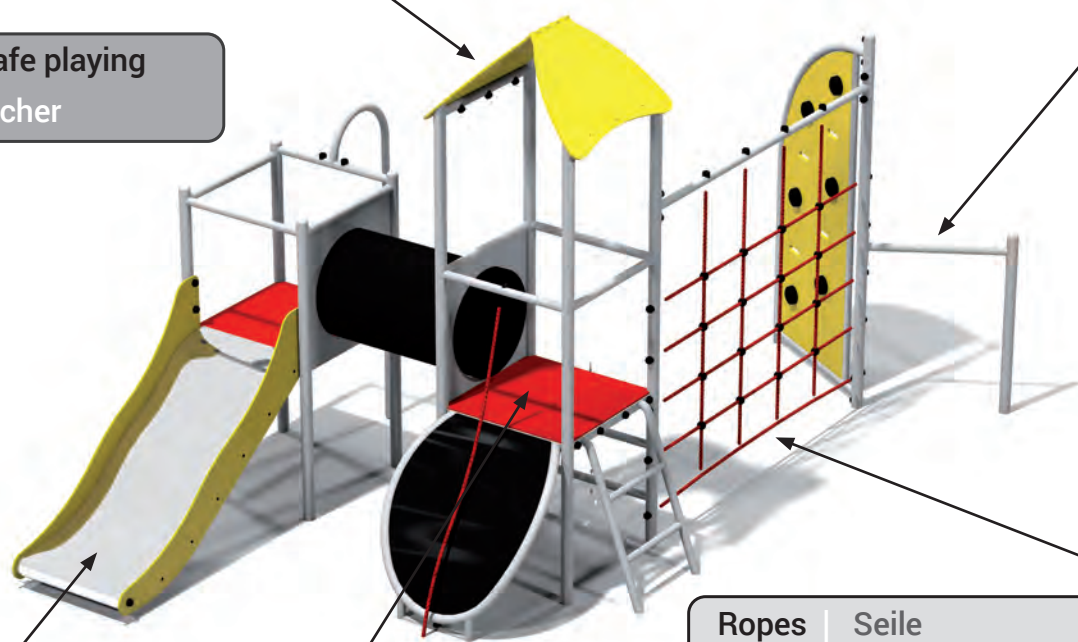
Cubic shape, light in the form
Simple, light Design

Durable
Langlebig

HDPE plate
HDPE-Platten

Structure | Konstruktion
 Galvanized and powder painted steel.
 Verzinkter Stahl, pulverbeschichtet.

Safe playing
Sicher



Waving slide
Wellenrutsche
aus Stahl

Ropes | Seile
 Polypropylene, reinforced with steel core.
 Robuste Polypropylen-Seile.

Platform | Podest
 Polyethylene plate with antislip layer.
 PE-Kunststoff mit rutschfester Struktur.

Quick and easy installation
Einfache und schnelle Montage

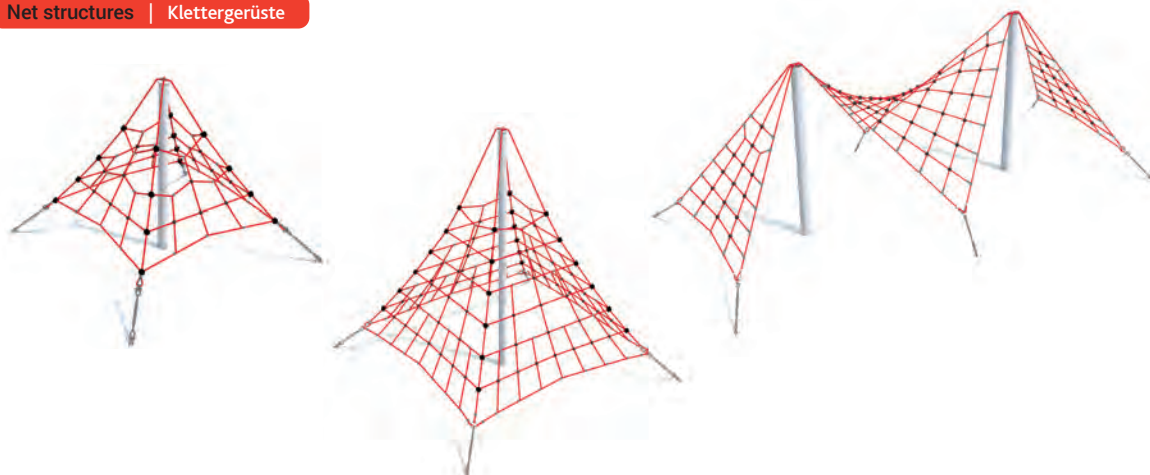
Play units | Spielanlagen



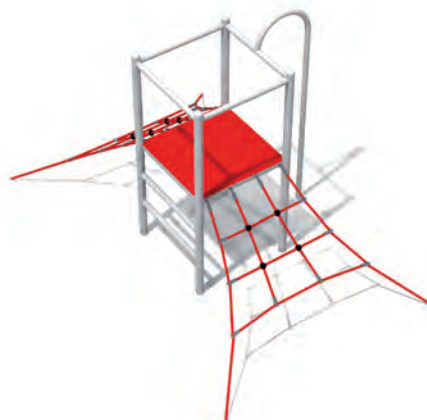
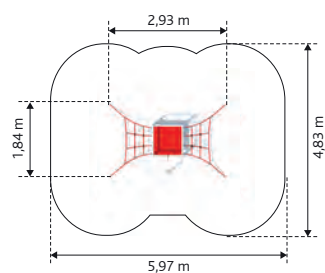
Swings | Schaukeln



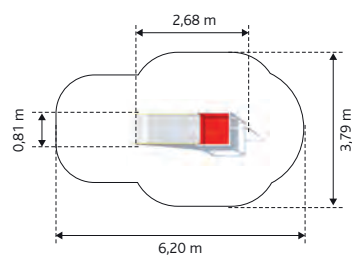
Net structures | Klettergerüste



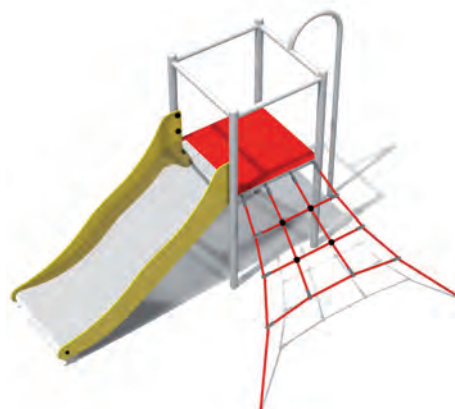
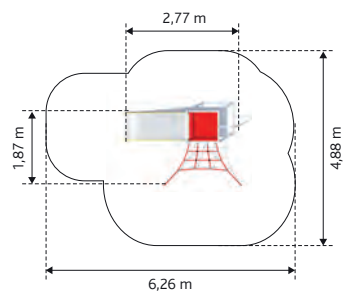
CACTUS 1 GM41413-T



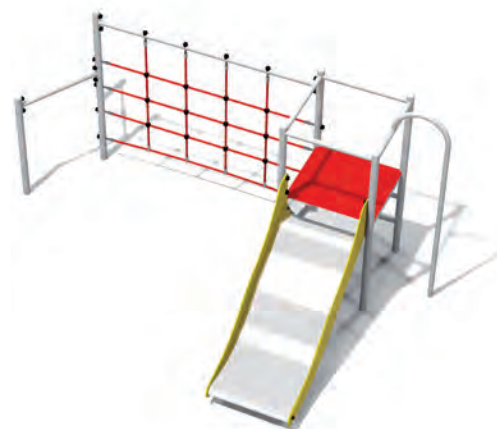
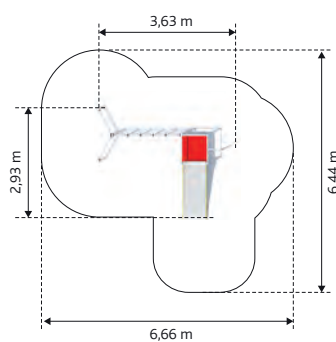
CACTUS 2 GM41411-T



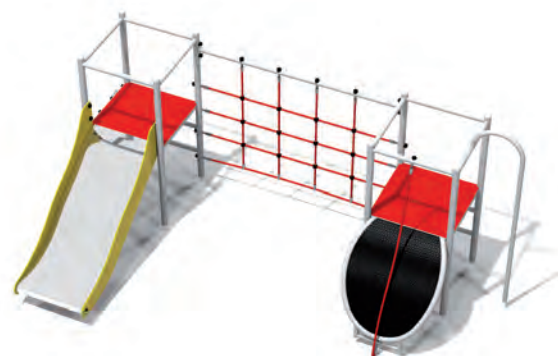
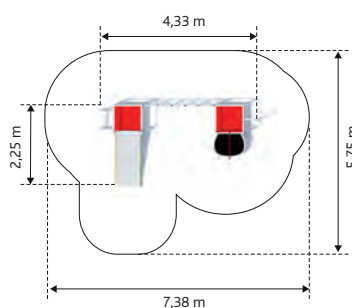
CACTUS 3 GM41412-T



JASMINE
GM41423-T

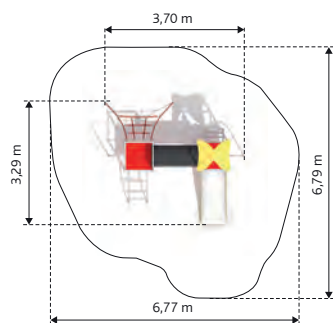


DAISY
GM424401-T



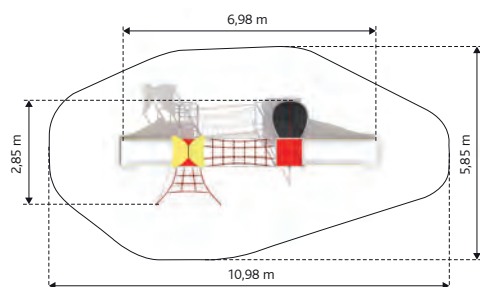
BERGAMOT

GK-PA-101



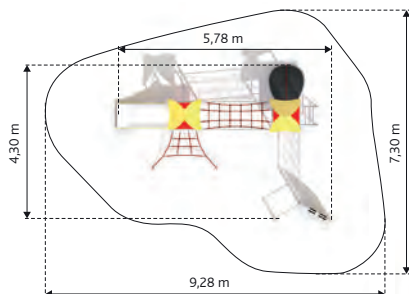
MARIGOLD

GK-PA-102



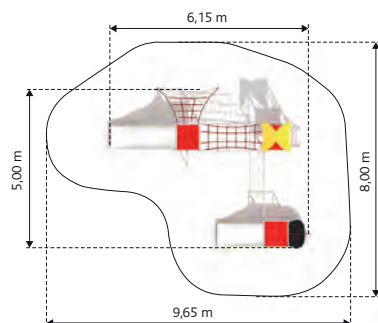
BLUEBELL

GK-PA-103

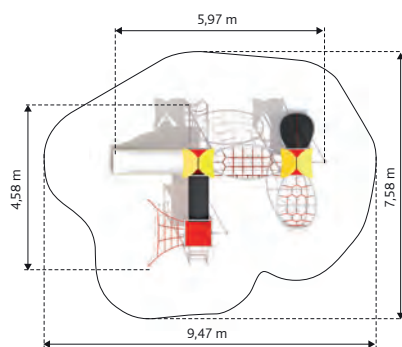


POPPY

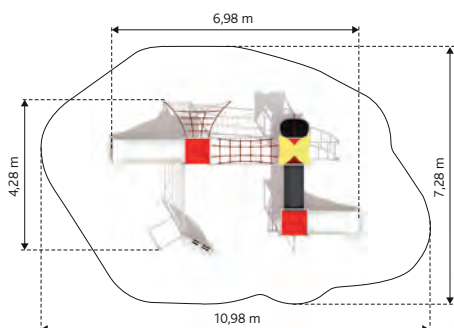
GK-PA-104



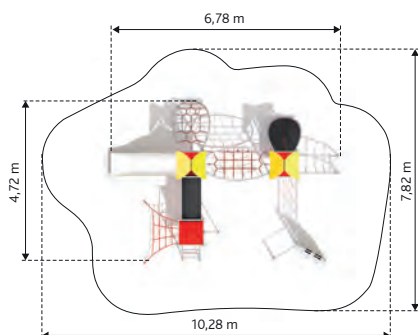
LILAC
GK-PA-105



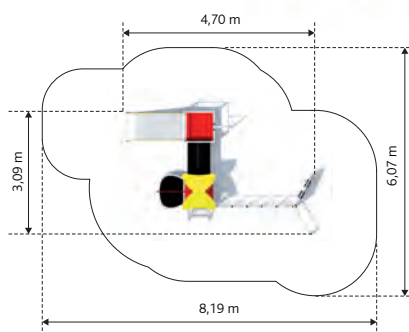
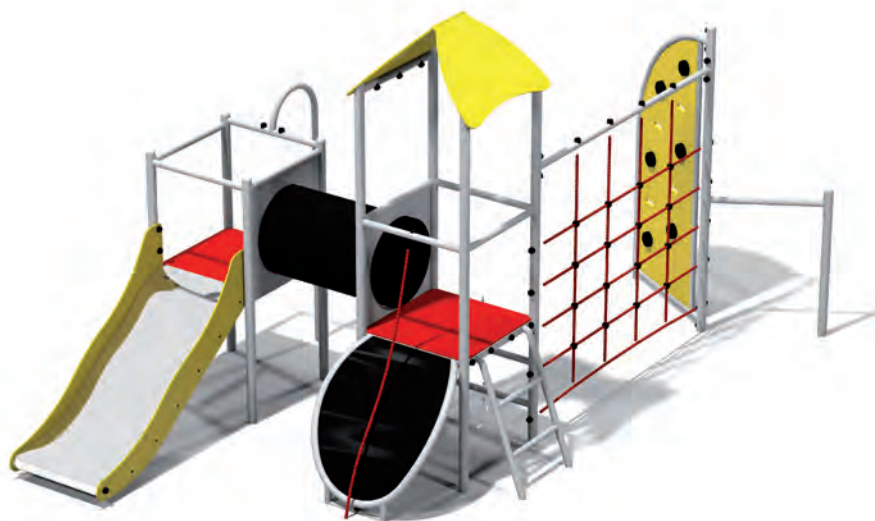
PANSY
GK-PA-106



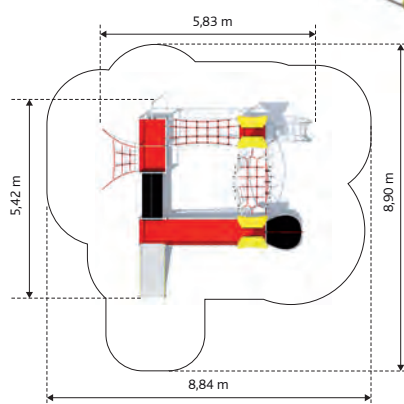
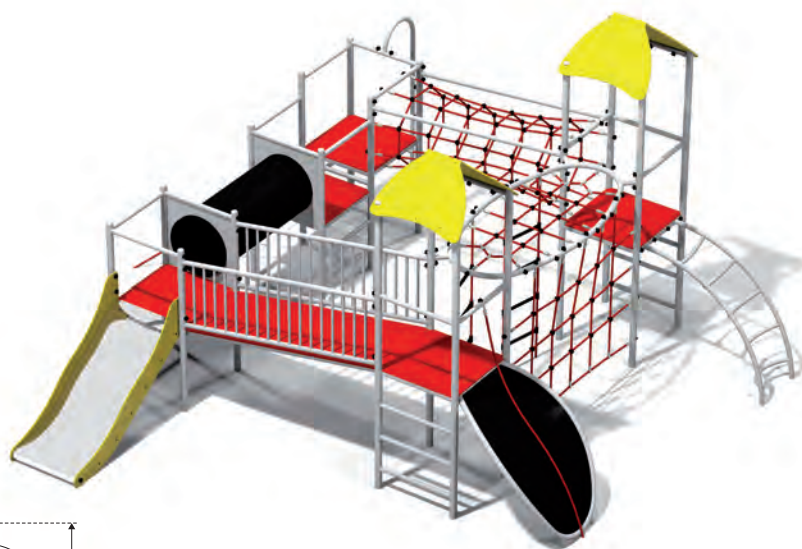
PETUNIA
GK-PA-107



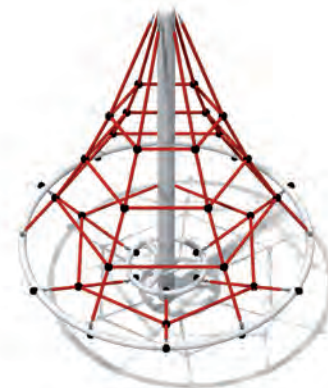
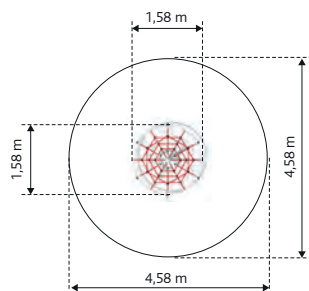
CAMELLIA
GM424402-T



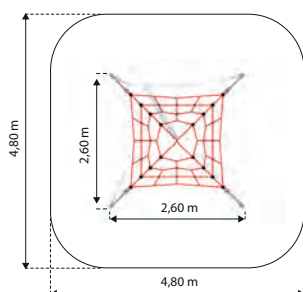
GERBERA
GM444401-T



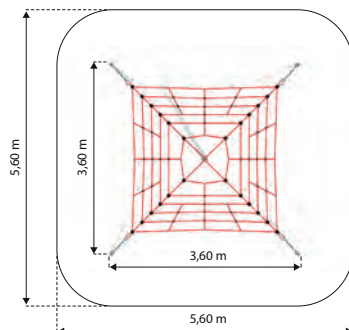
ASTER
GM0701-T



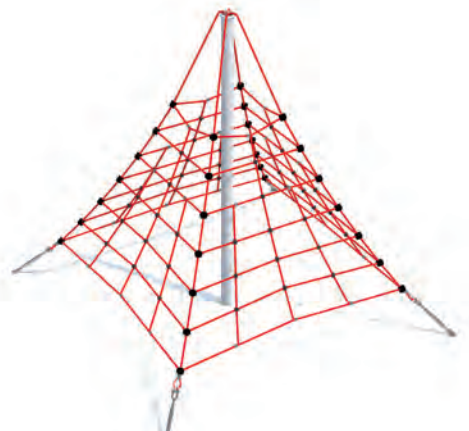
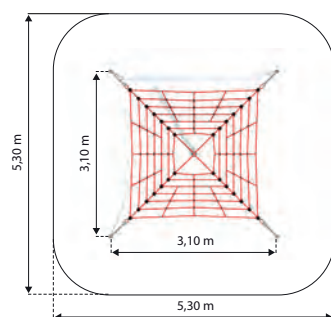
MT. MNICH
W101



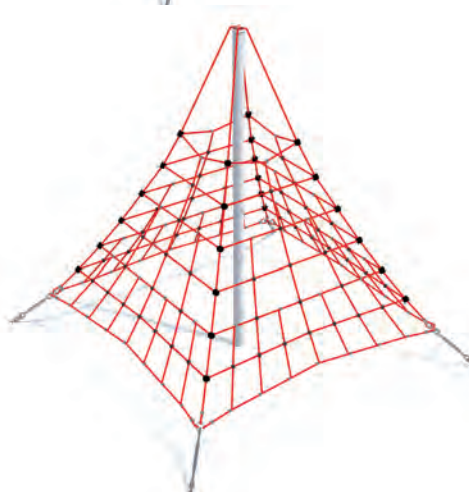
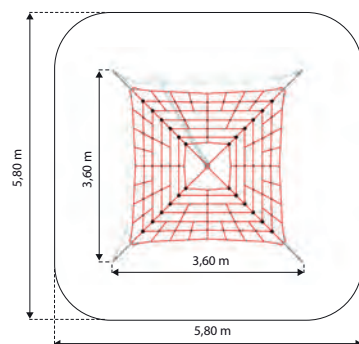
MT. GERLACH
W102



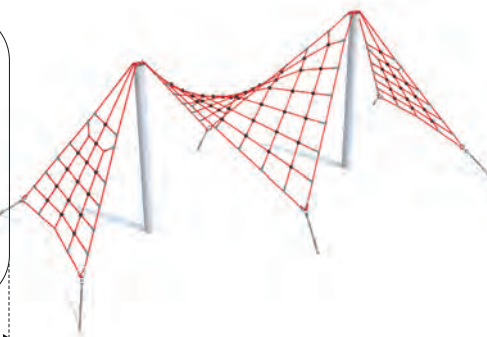
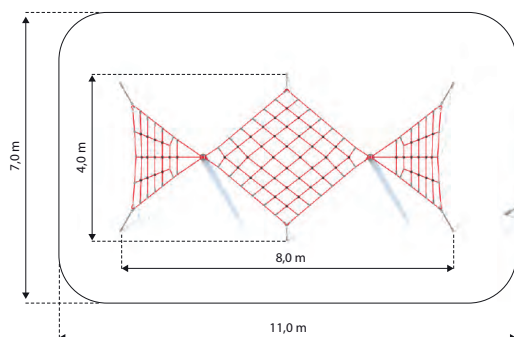
MT. ROSA
W103



MT. ELBRUS
W104



MT. RYSY
W105



MOTORO
CT-PA-01



VETURILO
CT-PA-02



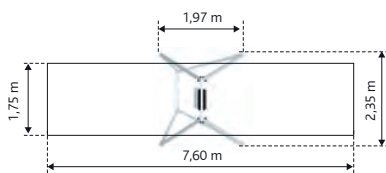
ROKULO 1
CT-PA-03



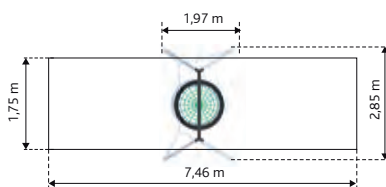
ROKULO 2
CT-PA-04



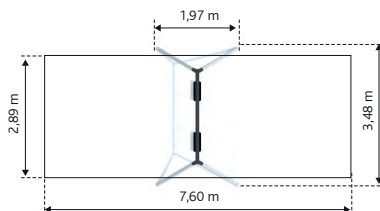
CROCUS
GM1601-T



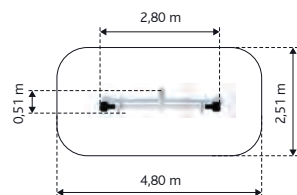
LOTUS
GM1615-T



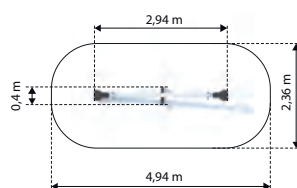
LAVENDER
GM1602-T



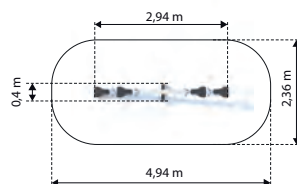
TULIP
GM1652-T



IRIS 1
TO-PA-01



IRIS 2
TO-PA-02



PARK

for kids layout 2
Für Kinder Layout 2



L - 10m
W - 11m

**PARK**

for kids layout 4
Für Kinder Layout 4



L - 10m
W - 13m

**PARK**

for kids layout 5
Für Kinder Layout 5



L - 12m
W - 13m

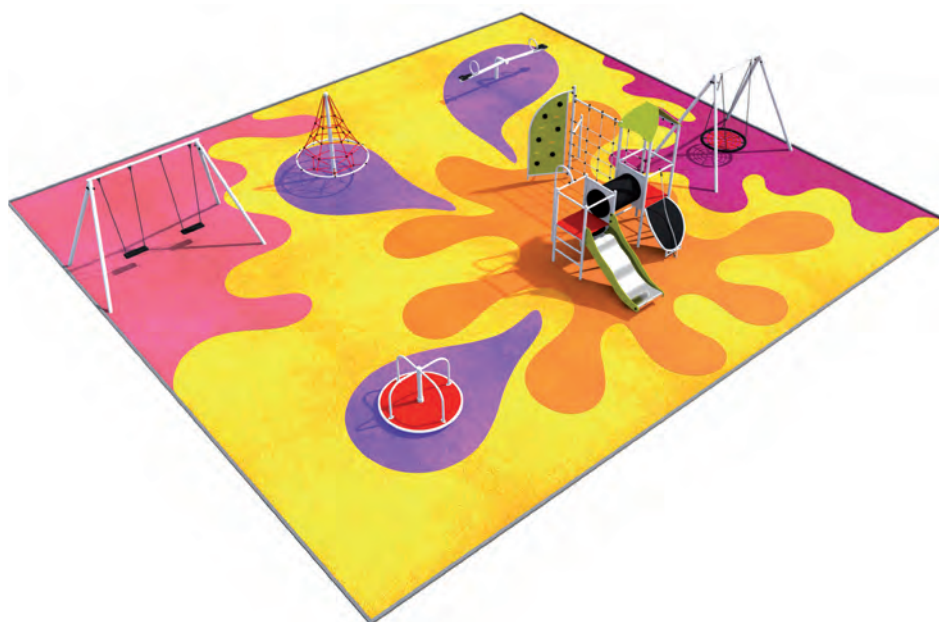


LIMAKO

for kids layout 8
Für Kinder Layout 8



L - 13m 3-8year
W - 14m



PARK

for kids layout 9
Für Kinder Layout 9



L - 15m 3-8year
W - 18m

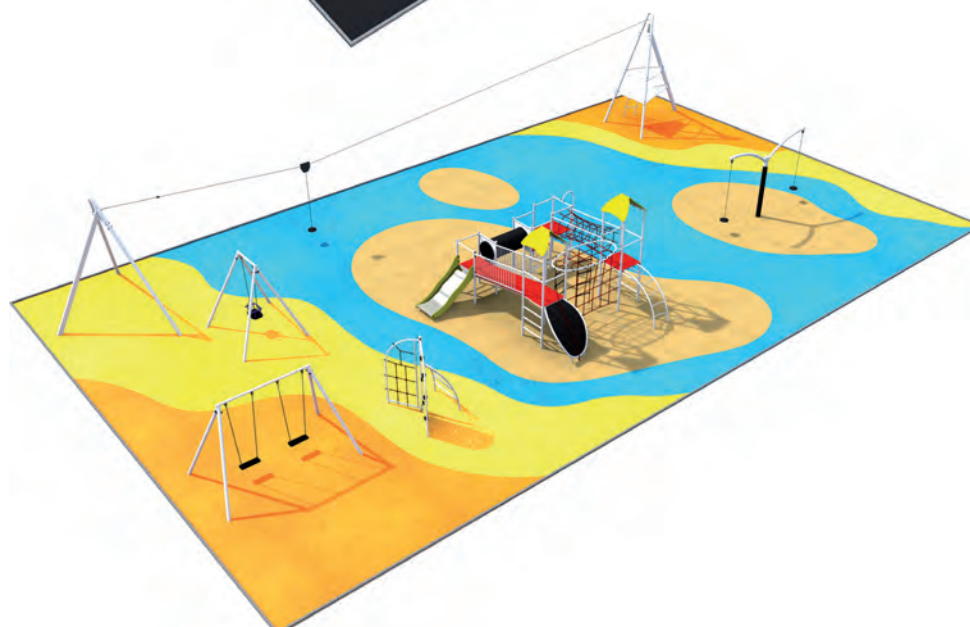


PARK

for teenagers layout 10
Für Jugendliche Layout 10



L - 24m 3-14year
W - 14m



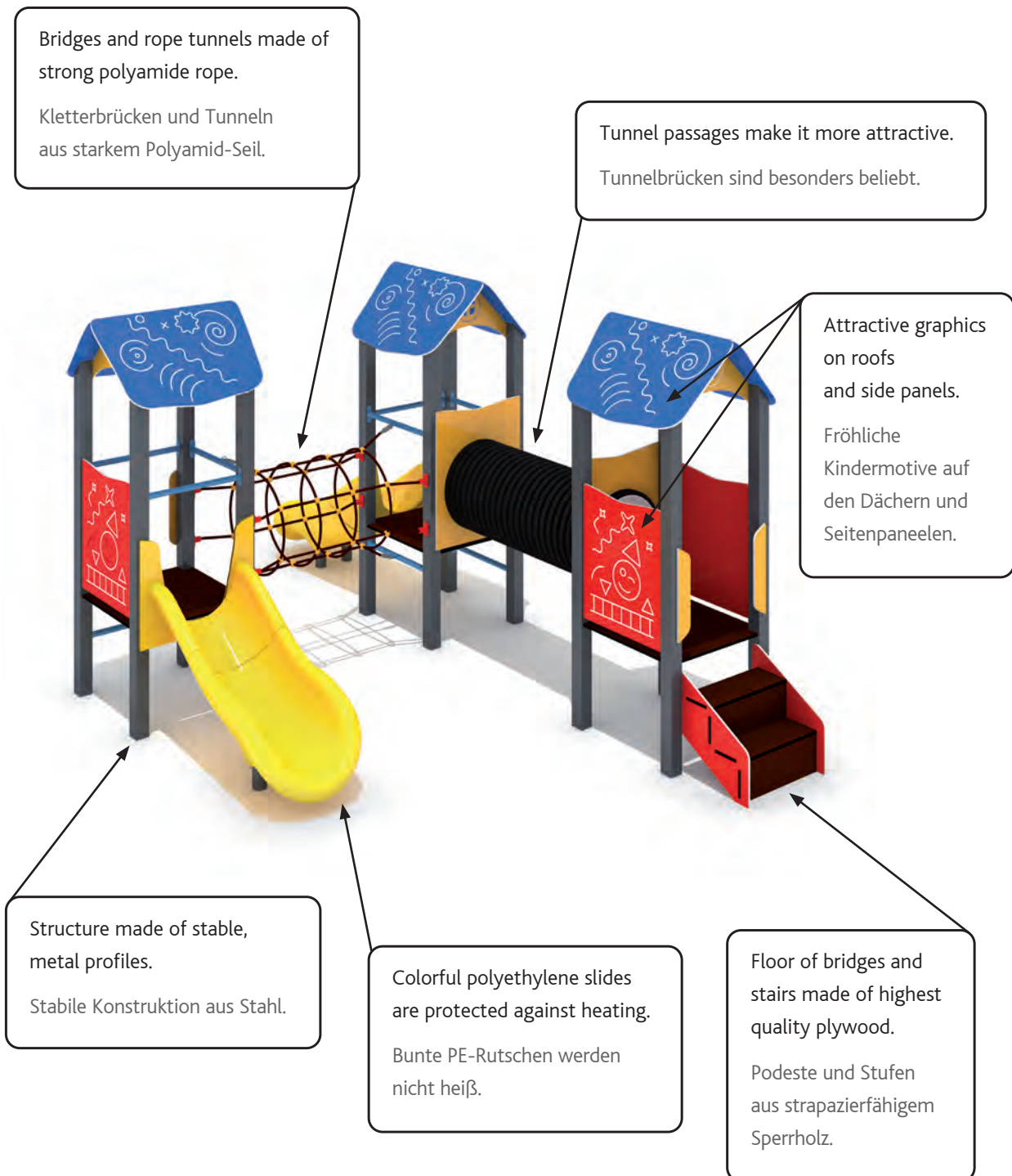


AKRA play units loved by bigger and smaller children.

Spielgeräte der AKRA Serie - beliebt von den kleinen und größeren Kindern.



AKRA



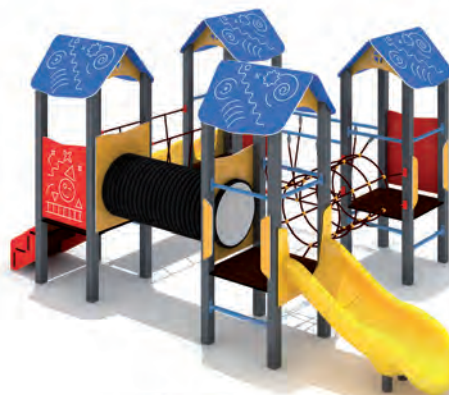
AVELO

For children 3-6 years old
Für 3-6 jährige Kinder



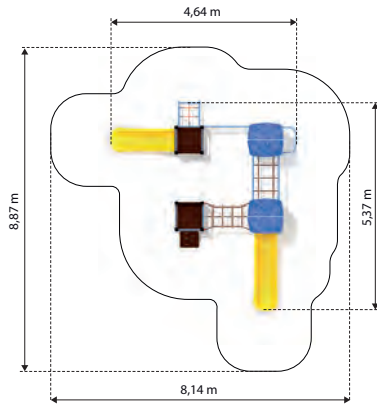
PIRO

For children under 3 years old
Für Kinder unter 3 Jahren

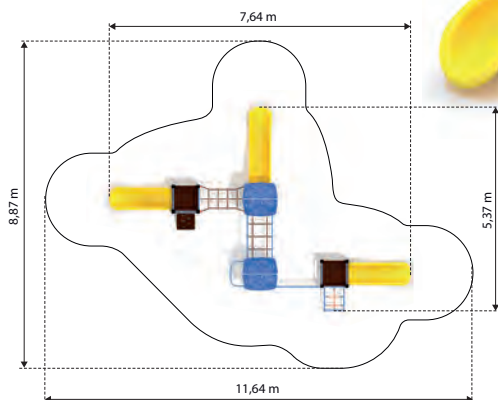




AVELO 4-2
BO-AK-542

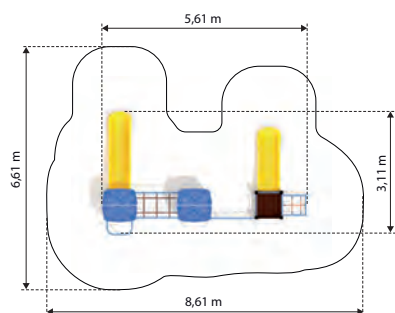


AVELO 4-3
BO-AK-543

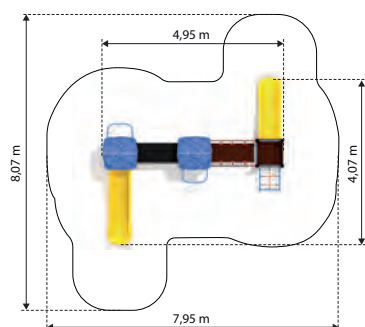




AVELO 3-5
BO-AK-535

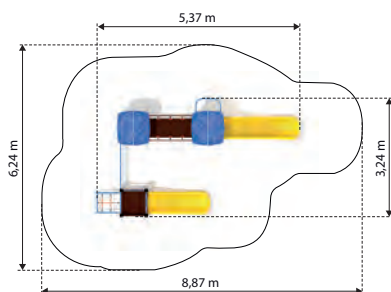


AVELO 3-3
BO-AK-533

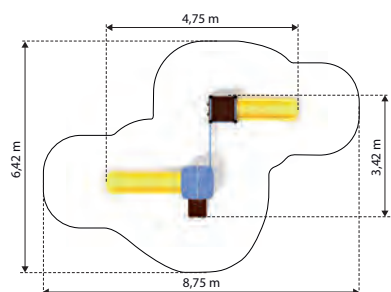




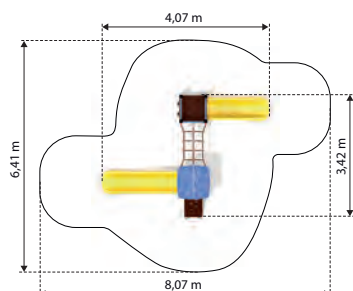
AVELO 3-4
BO-AK-534



AVELO 2-4
BO-AK-524

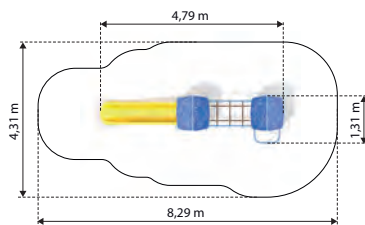


AVELO 2-3
BO-AK-523

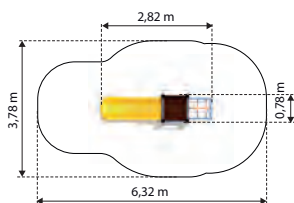




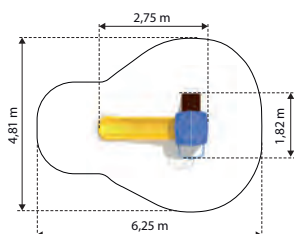
AVELO 2-5
BO-AK-525



AVELO 1-2
BO-AK-512

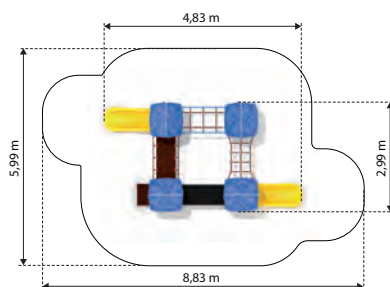


AVELO 1-3
BO-AK-513

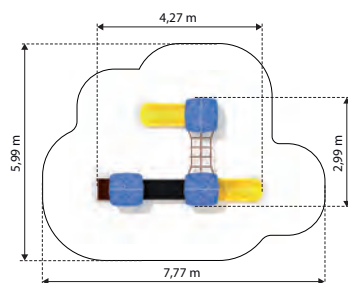




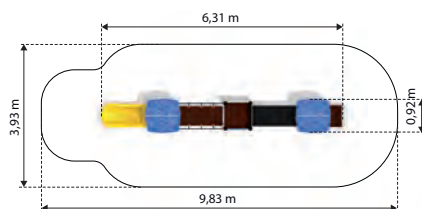
PIRO 4-1
BO-AK-541



PIRO 3-2
BO-AK-532

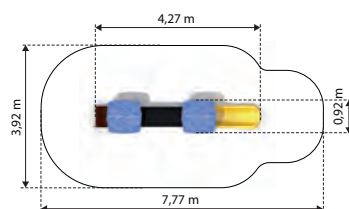


PIRO 3-1
BO-AK-531

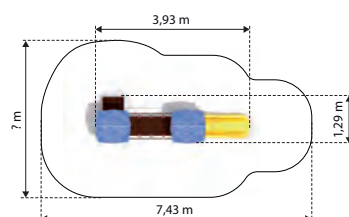




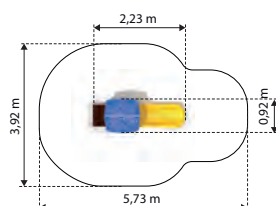
PIRO 2-1
BO-AK-521



PIRO 2-2
BO-AK-522



PIRO 1-1
BO-AK-511



Integrative roundabouts | Rollstuhlkarussell **92**

Wheelchair swing | Rollstuhlfahrer-Schaukel **93**

Wheelchair play units | Inklusive Spielgeräte **94-95**

Integrative trampolines | Rollstuhlfahrer-Trampoline **96**

Swings with inclusive seats
Inklusive Schaukeln **97**





Products designed especially for disabled users.

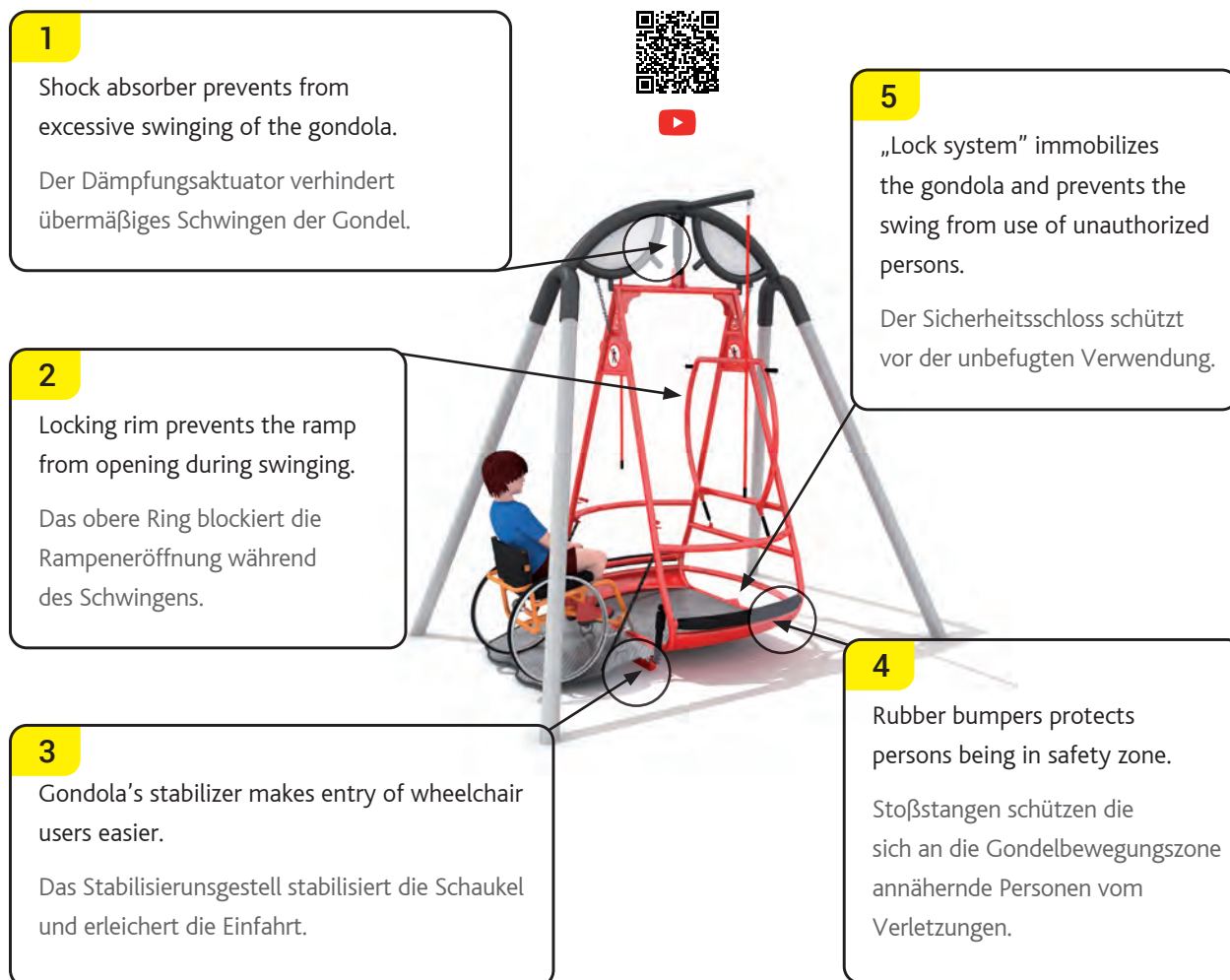
Die INTEGRADO Serie wurde der Integration von allen Menschen gewidmet. Die Behinderung trifft Sicherheit und Komfort.



integrado

SAFETY SYSTEM

1 · 2 · 3 · 4 · 5



1

Shock absorber prevents from excessive swinging of the gondola.

Der Dämpfungsaktuator verhindert übermäßiges Schwingen der Gondel.

5

„Lock system” immobilizes the gondola and prevents the swing from use of unauthorized persons.

Der Sicherheitsschloss schützt vor der unbefugten Verwendung.

2

Locking rim prevents the ramp from opening during swinging.

Das obere Ring blockiert die Rampeneröffnung während des Schwingens.

4

Rubber bumpers protects persons being in safety zone.

Stoßstangen schützen die sich an die Gondelbewegungszone annähernde Personen vom Verletzungen.

3

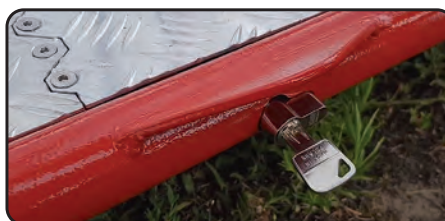
Gondola’s stabilizer makes entry of wheelchair users easier.

Das Stabilisierungsgestell stabilisiert die Schaukel und erleichtert die Einfahrt.



Gondola’s stabilizer making easier entry of wheelchair users.

Das Stabilisierungsgestell für die Rollstuhlfahrer.



„Lock system” immobilizes the gondola and prevents the swing from use of unauthorized persons.

Der Sicherheitsschloss, der vor der unbefugten Schaukelbenutzung schützt.

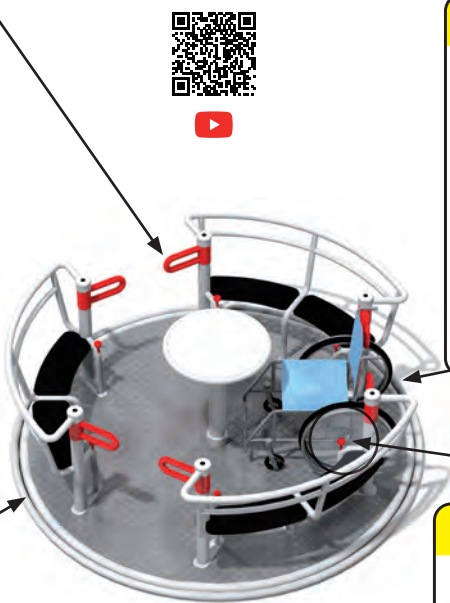


SAFETY SYSTEM

1 · 2 · 3 · 4

1
 When the gates are opened the roundabout is immobilized. Rotation is only possible if all gates are closed.
 Mit geöffneten Pforten können Sie das Karussell nicht in Bewegung setzen. Das Drehen ist erst möglich, wenn alle Tore geschlossen sind.

2
 The centrifugal brake prevents the roundabout from rotating too quickly.
 Eine Fliehkraftbremse verhindert zu schnelle Drehung.



4
 Opening the gate while the roundabout rotates causes the device to slow down and stop.
 Wenn Sie die Pforten, während des Drehens öffnen, erfolgt eine automatische Ausbremsung bis zum Anhalten.

3
 Turning the handle allows to open the gate.
 Das Tor öffnet sich, wenn die Schösser gedreht werden.



Ground works.
 Erdaushub Vorbereitung.



Installation of foundation part.
 Montage der unterirdischen Konstruktion.

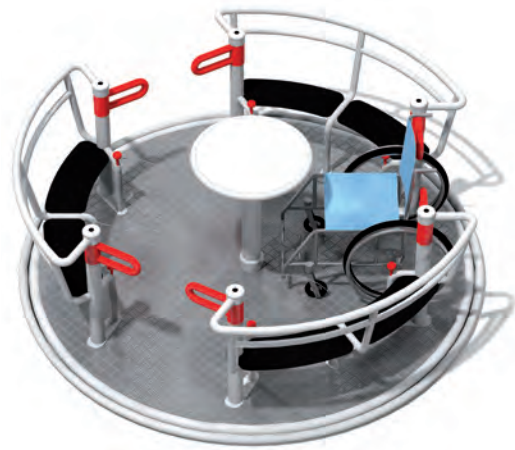
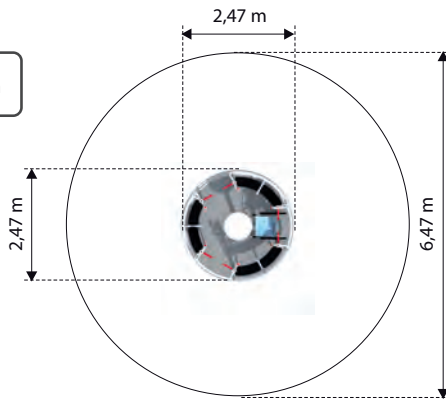


Installation of upper part.
 Einbau von beweglichen Elementen.

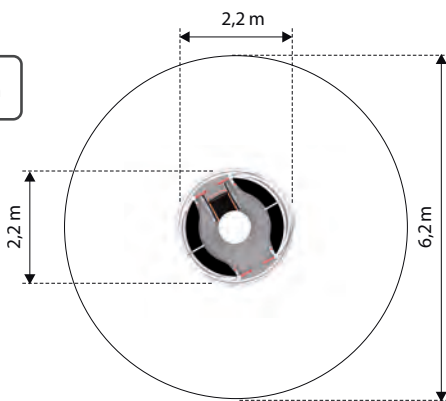


Wheelchair roundabout after installation.
 Fertig eingebaute Karussell.

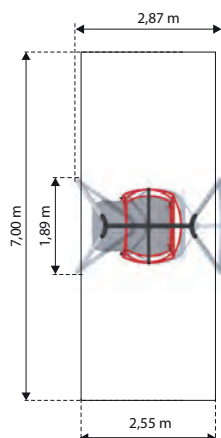
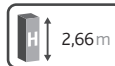
YUGO 3
GM0621



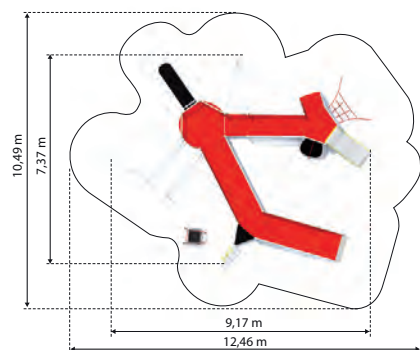
YUGO 2
GM0622



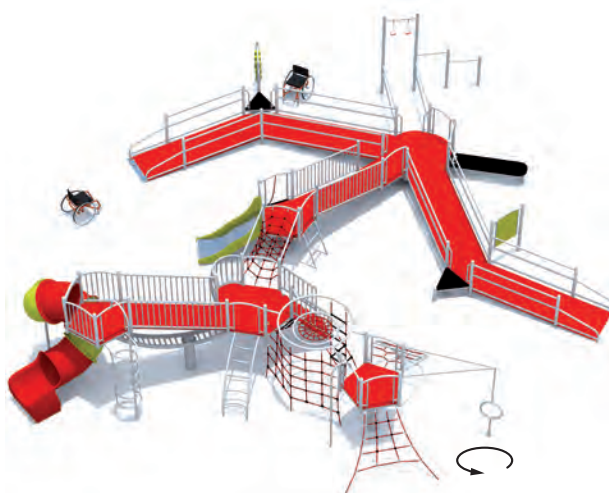
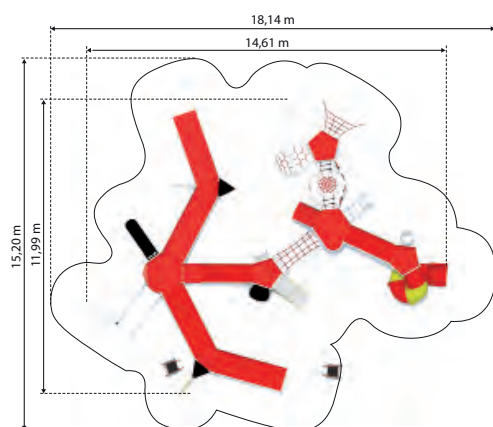
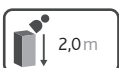
SATURN
GM1611



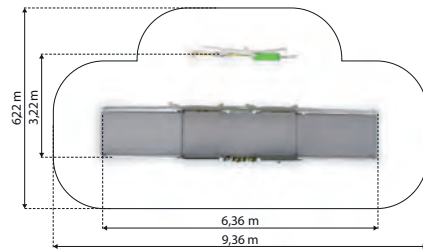
CENTAUR
GM495503



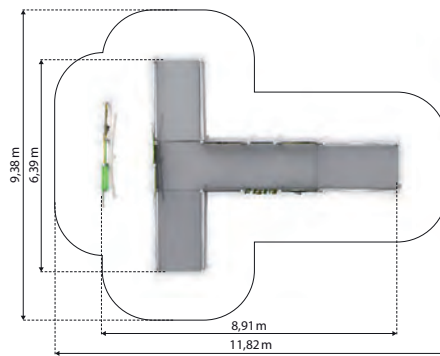
DRAGON
GM495506



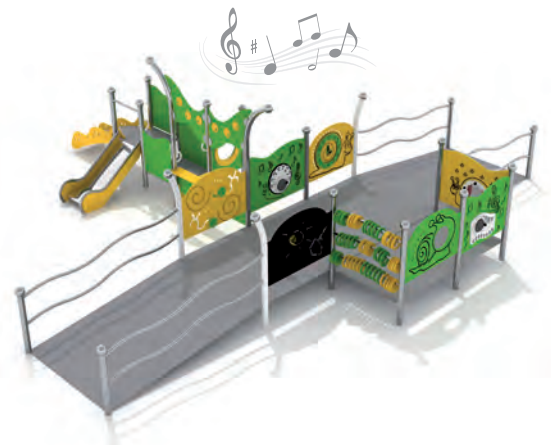
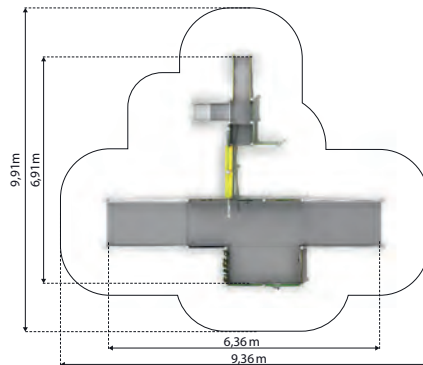
KAJO 1
K1001



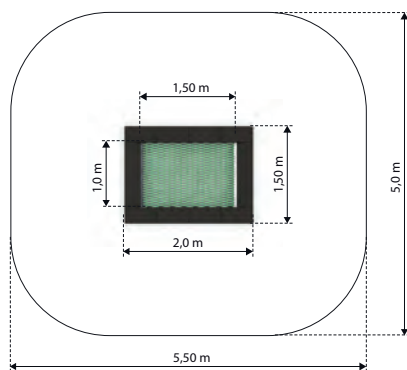
KAJO 2
K1002



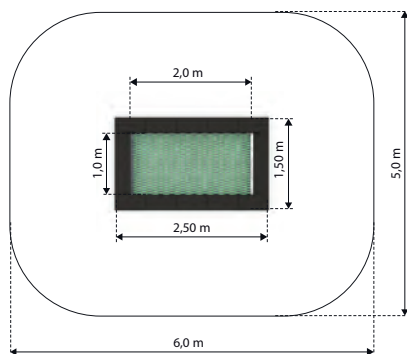
KAJO 3
K1003



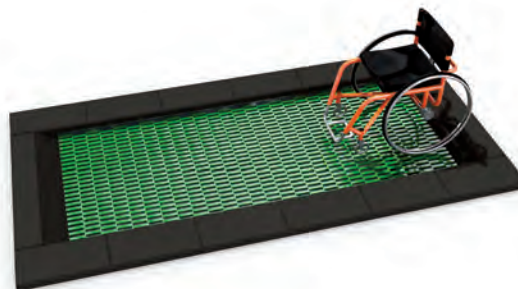
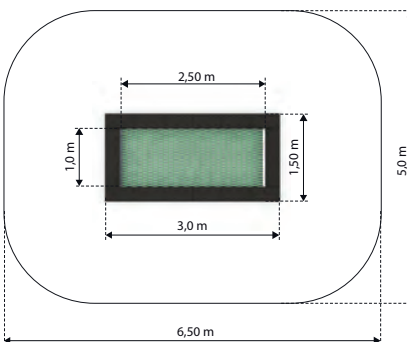
ORTA-I 150 x 200
MA-SA-41-I



ORTA-I 150 x 250
MA-SA-43-I



ORTA-I 150 x 300
MA-SA-46-I



PLUTO
GM1601ns

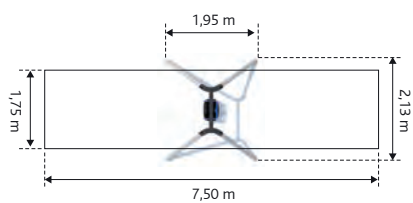


 2,27 m

 1,3 m







MERCURY
GK-IN-301

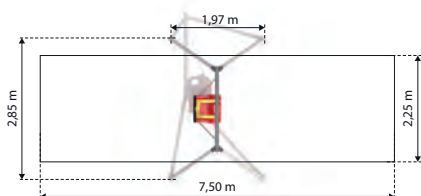


 2,29 m

 1,3 m







POGO
K305

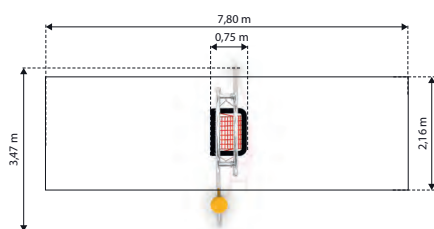


 2,77 m

 1,3 m







MIKSI
K311



 2,52 m

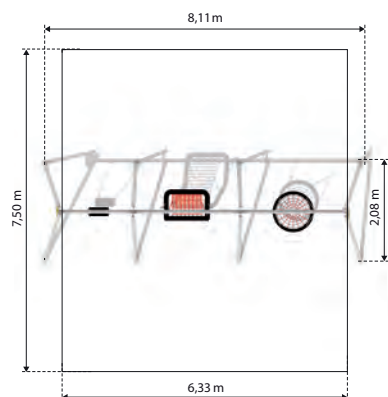
 1,3 m











Embankment slides | Hangrutschen **100-103**

Tunnels | Kriechtunnel **104**

Freestanding tubes | Freistehende Kriechtunnel **105**



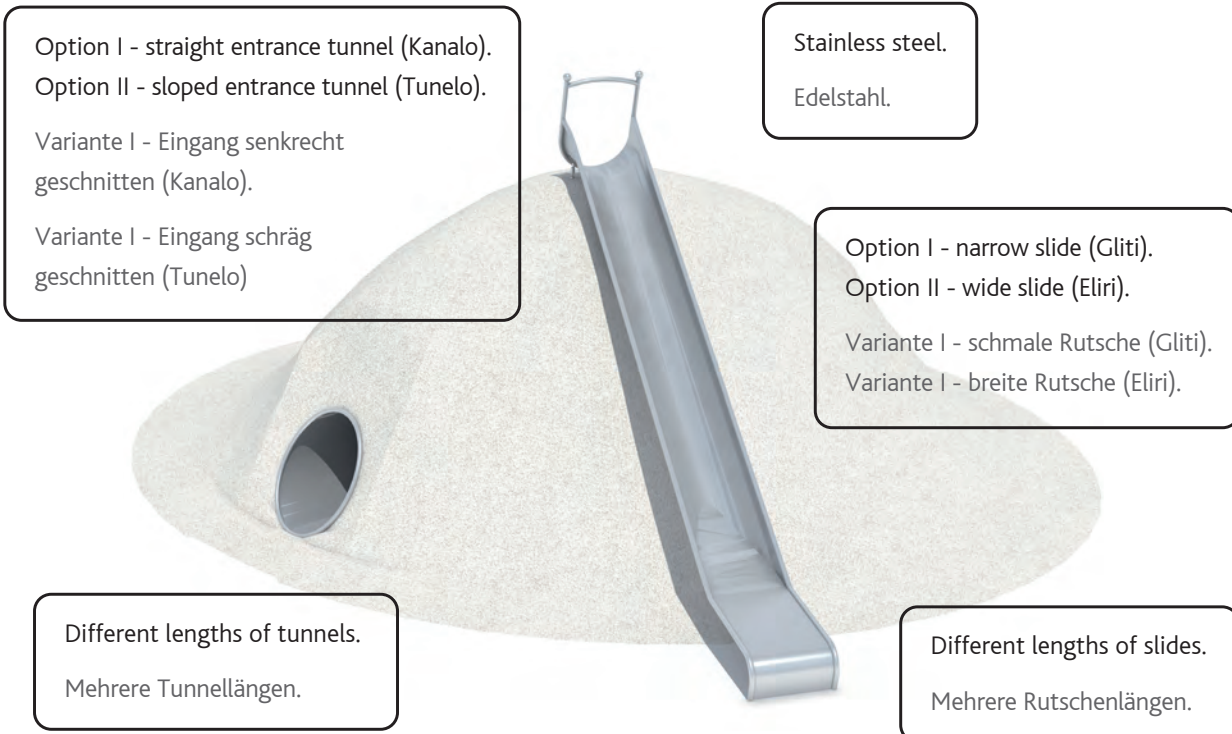
The most popular stainless steel slides and tunnels for your playground.

Die beliebtesten Edelstahl-Rutschen und-Tunnel für deine Freizeitanlage.

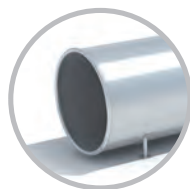


monta

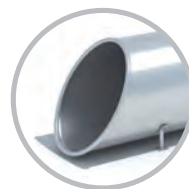
Embankment slides and tunnels | Hangrutschen und Kriechtunnel



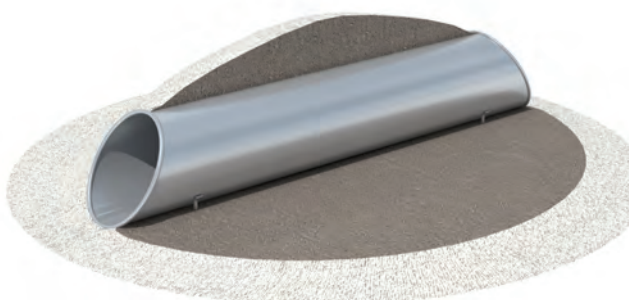
KANALO - straight entrance
Gerader Eingang



TUNELO - sloped entrance
Schräger Eingang



Tunnel inside the ground (cross-section)
Kriechtunnel im Hügel

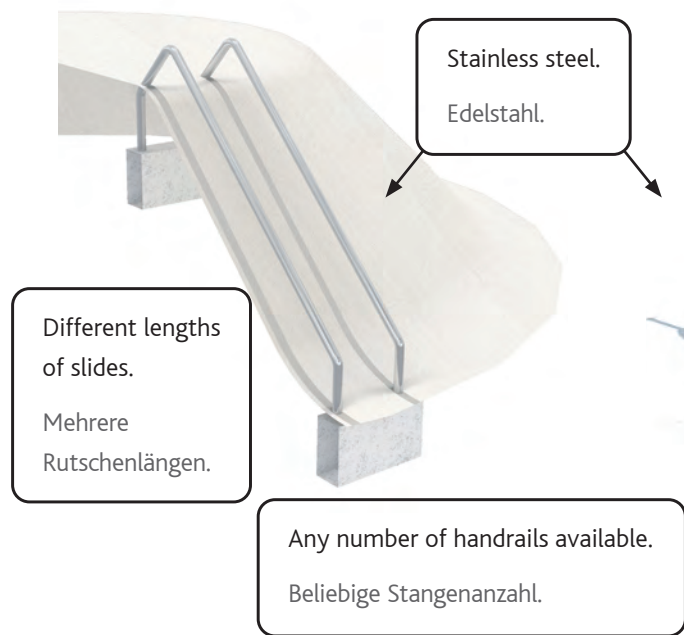


Foundations
Fundamente



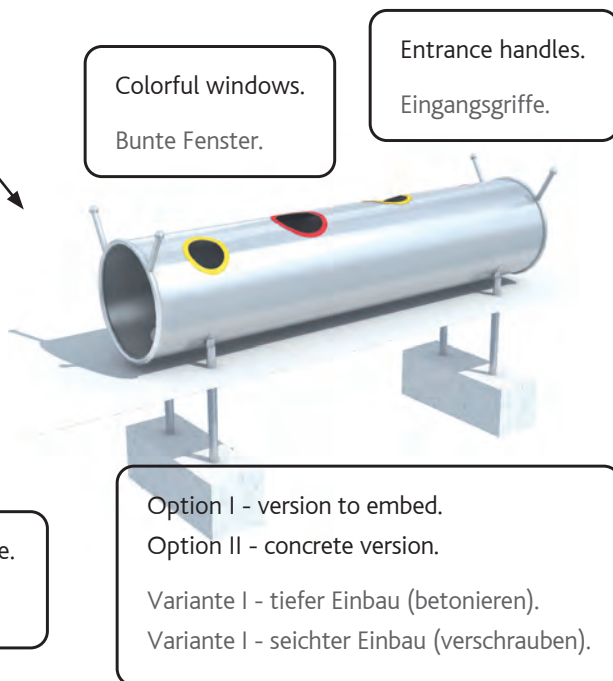
RELO - rail slides

Doppelrutschstange (Relo)

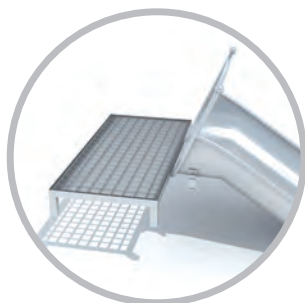


TUBO - freestanding tubes

Freistehender Kriechtunnel (Tubo)



Starting platform | Plattform



Climbing rope | Kletterseil



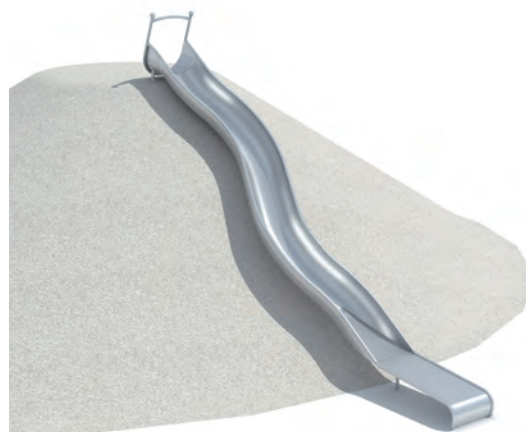
Individual projects - slides for play units

Maßgeschneiderte Projekte - Rutschen für die Spielanlagen

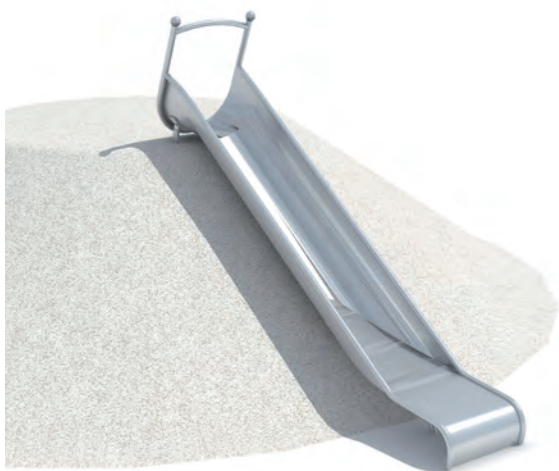


Customized projects

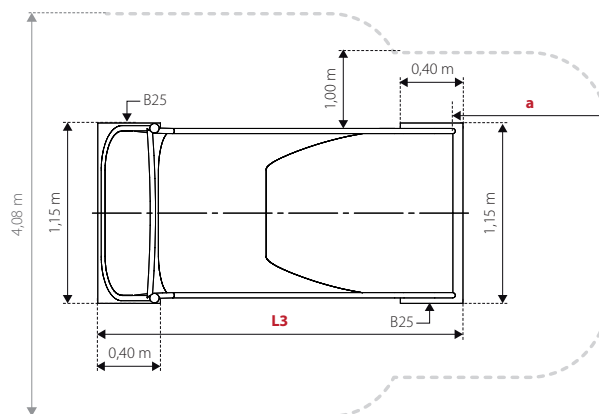
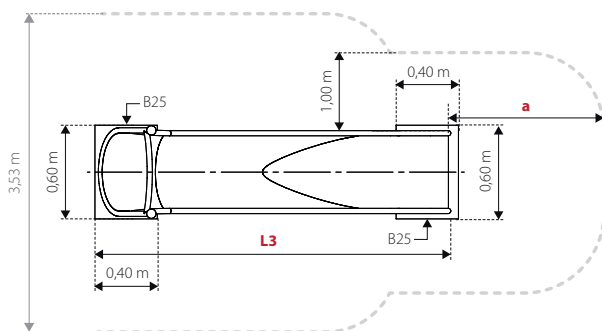
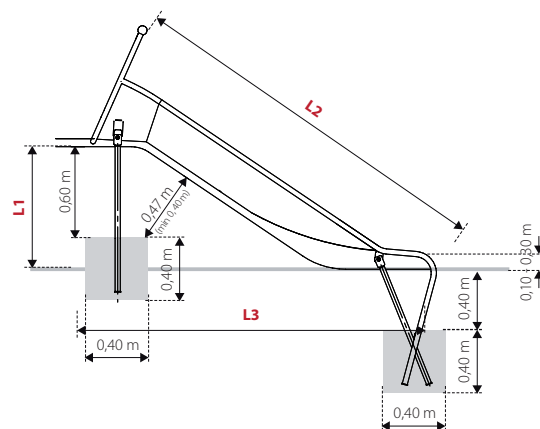
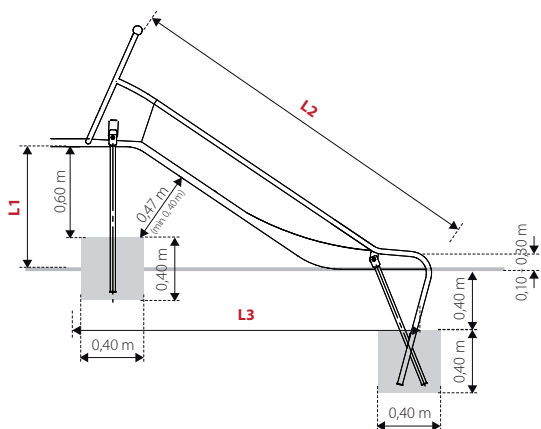
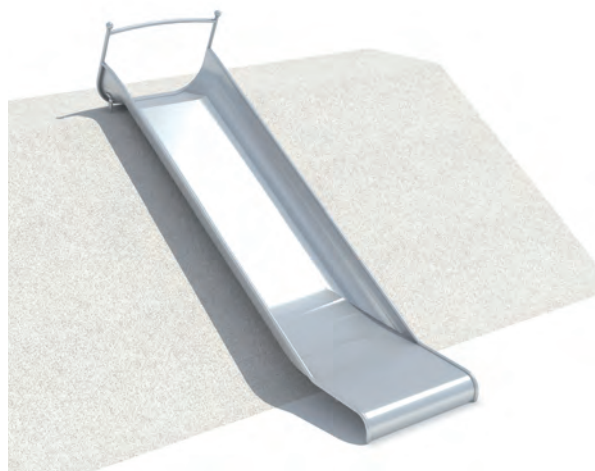
Maßgeschneiderte Projekte - Rutschenwahl



GLITI - narrow slides
Schmale Rutschen (Gliti)



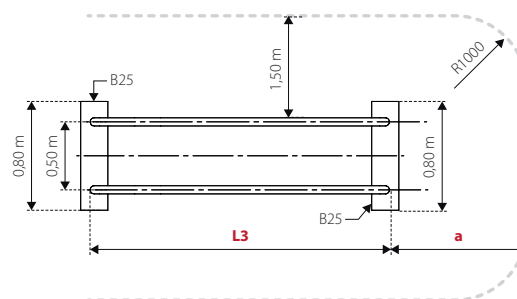
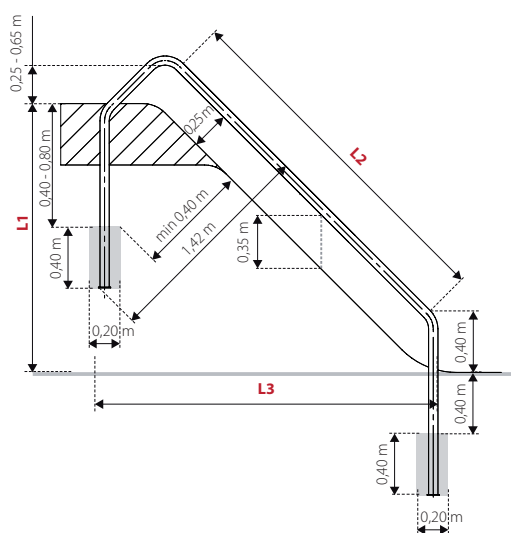
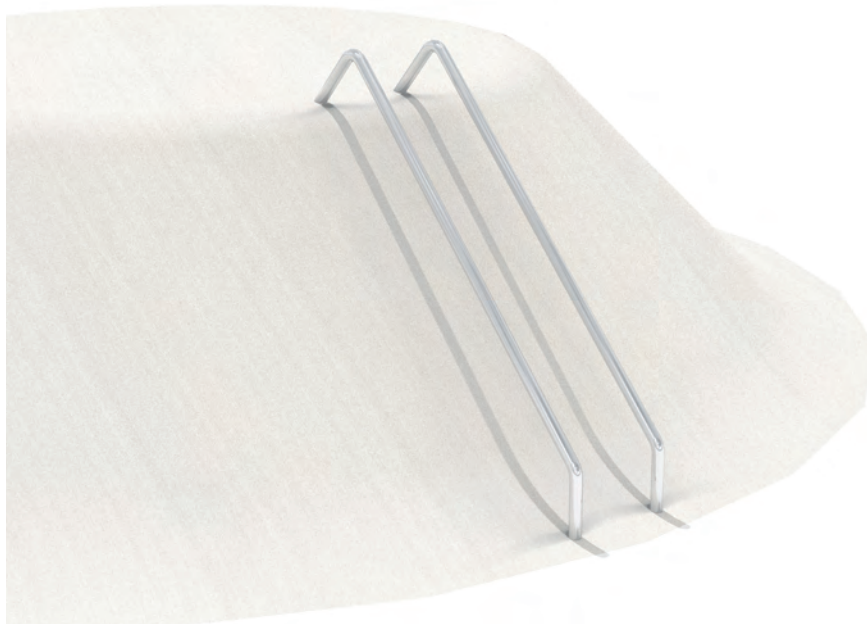
ELIRI - wide slides
Breite Rutschen (Eliri)



Embankment slides – parameters | Hangrutschen - Parameter

Product Produkt	Code (Gliti) Code (schmal)	Code (Gliti) Code (breit)	L1	L2	L3
Gliti / Eliri 2,29 m	LL-MO-001	LL-MO-021	0,60 - 0,85 m	2,29 m	2,26 m
Gliti / Eliri 2,91 m	LL-MO-002	LL-MO-022	0,90 - 1,30 m	2,91 m	2,79 m
Gliti / Eliri 3,84 m	LL-MO-003	LL-MO-023	1,35 - 1,75 m	3,84 m	4,39 m
Gliti / Eliri 4,77 m	LL-MO-004	LL-MO-024	1,80 - 2,20 m	4,77 m	2,26 m
Gliti / Eliri 5,70 m	LL-MO-005	LL-MO-025	2,25 - 2,65 m	5,70 m	5,18 m
Gliti / Eliri 6,63 m	LL-MO-006	LL-MO-026	2,70 - 3,10 m	6,63 m	5,98 m

RELO - rail slides | Doppelrutschstangen (Relo)

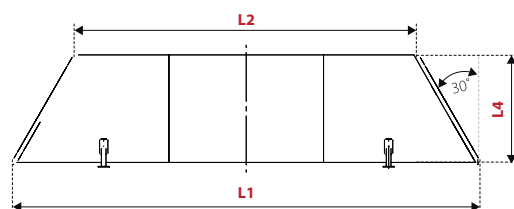
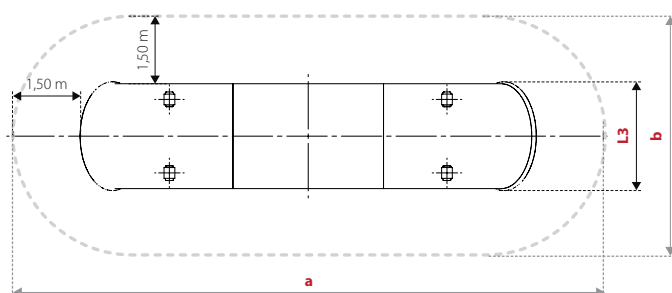
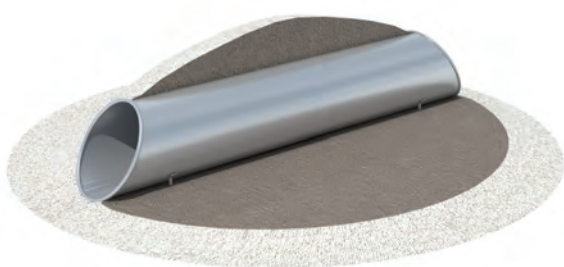
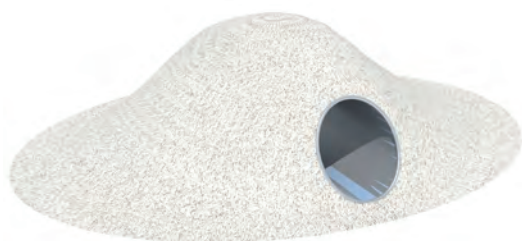


Embankment rail slides – parameters | Doppelrutschstangen – parameters

Product Produkt	Code Code	L1	L2	L3
Relo 1,00 m	LL-MO-101	0,60 - 0,85 m	1,00 m	1,30 m
Relo 1,64 m	LL-MO-102	0,90 - 1,30 m	1,64 m	1,75 m
Relo 2,28 m	LL-MO-103	1,35 - 1,75 m	2,28 m	2,20 m
Relo 2,91 m	LL-MO-104	1,80 - 2,20 m	2,91 m	2,65 m
Relo 3,55 m	LL-MO-105	2,25 - 2,65 m	3,55 m	3,10 m
Relo 4,18 m	LL-MO-106	2,70 - 3,10 m	4,18 m	3,55 m

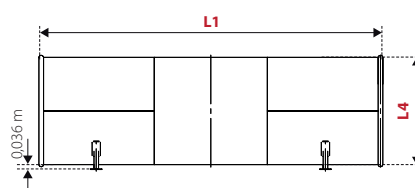
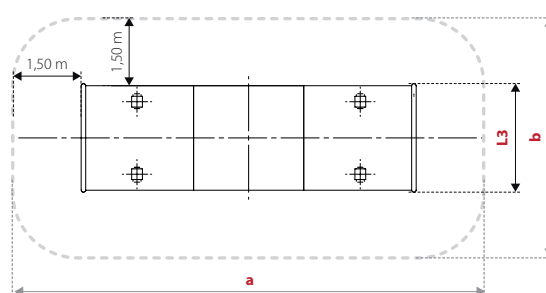
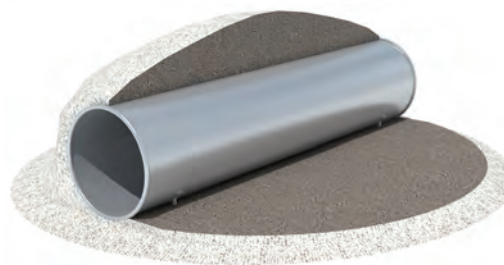
TUNELO - tunnels, sloped entrance

Kriechtunnel – schräger Eingang



KANALO - tunnels, straight entrance

Kriechtunnel – gerader Eingang



Embankment tunnels with sloped entrance – parameters

Kriechtunnel mit schrägem Eingang - Parameter

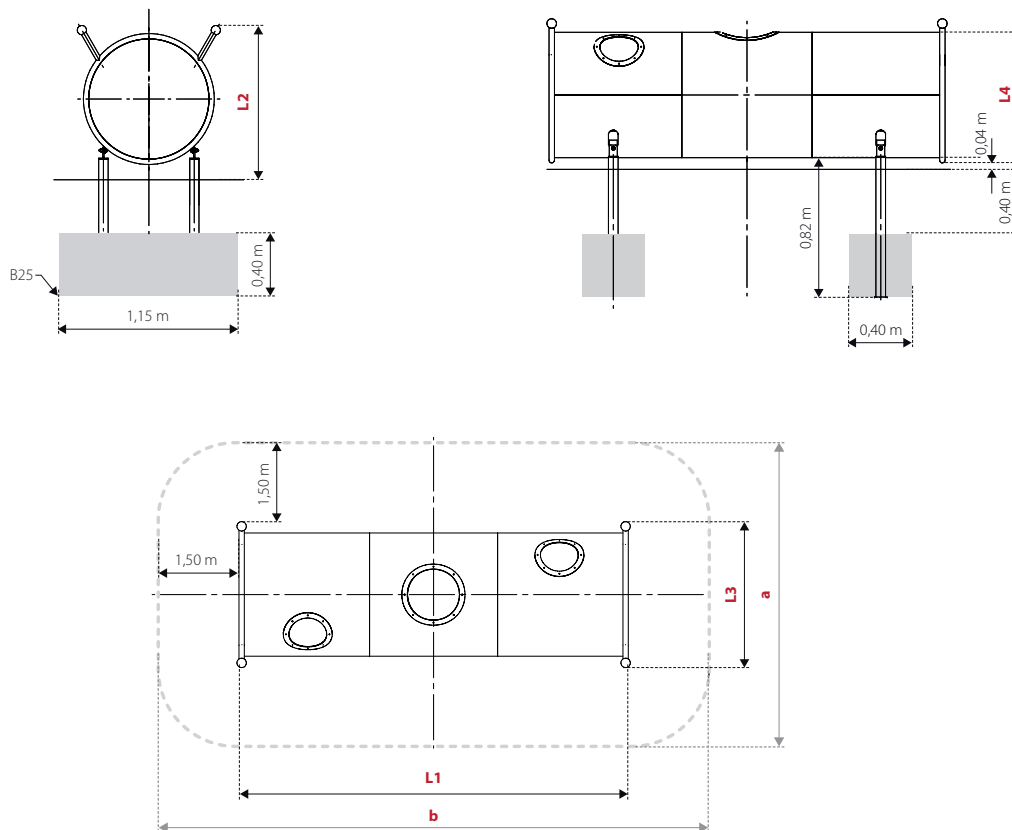
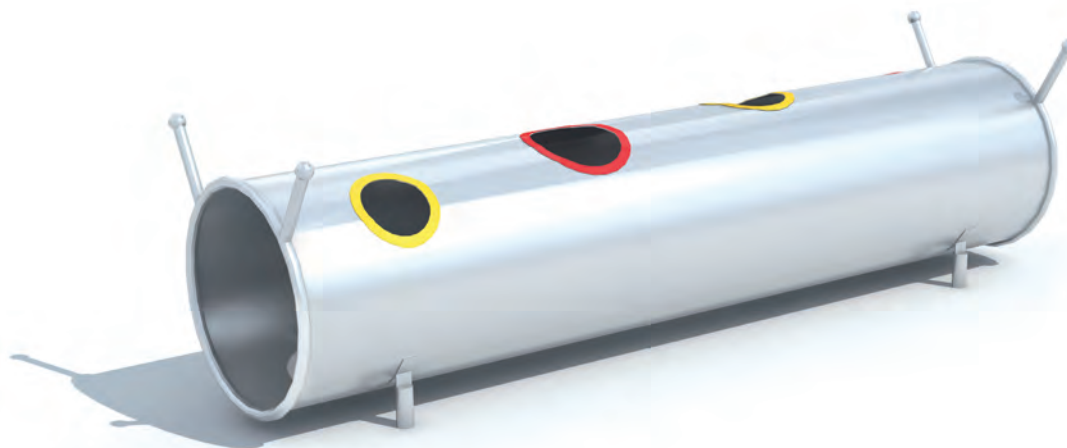
Product Produkt	Code	L1	L2	L3	L4	a x b
Tunelo 200	LL-MO-202	2,90 m	2,00 m	0,67 m	0,60 m	5,90 x 3,60 m
Tunelo 250	LL-MO-204	3,40 m	2,50 m	0,85 m	0,78 m	6,40 x 3,78 m
Tunelo 300	LL-MO-206	3,90 m	3,00 m	0,85 m	0,78 m	6,90 x 3,78 m
Tunelo 350	LL-MO-208	4,40 m	3,50 m	0,85 m	0,78 m	7,40 x 3,78 m
Tunelo 400	LL-MO-210	4,90 m	4,00 m	0,85 m	0,78 m	7,90 x 3,78 m
Tunelo 450	LL-MO-212	5,40 m	4,50 m	0,85 m	0,78 m	8,40 x 3,78 m
Tunelo 500	LL-MO-214	5,90 m	5,00 m	0,85 m	0,78 m	8,90 x 3,78 m

Embankment Tunnels with straight entrance - parameters

Kriechtunnel mit geradem Eingang - Parameter

Product Produkt	Code	L1	L3	L4	a x b
Kanalo 200	LL-MO-201	2,00 m	0,67 m	0,60 m	5,00 x 3,60 m
Kanalo 250	LL-MO-203	3,50 m	0,85 m	0,78 m	5,50 x 3,78 m
Kanalo 300	LL-MO-205	3,00 m	0,85 m	0,78 m	6,00 x 3,78 m
Kanalo 350	LL-MO-207	3,50 m	0,85 m	0,78 m	6,50 x 3,78 m
Kanalo 400	LL-MO-209	4,00 m	0,85 m	0,78 m	7,00 x 3,78 m
Kanalo 450	LL-MO-211	4,50 m	0,85 m	0,78 m	7,50 x 3,78 m
Kanalo 500	LL-MO-213	5,00 m	0,85 m	0,78 m	8,00 x 3,78 m

TUBO - freestanding tubes | Freistehende Kriechtunnel



Freestanding tubes - parameters
Freistehende Kriechtunnel (Tubo) - Parameter

Product Produkt	Code	L1	L2	L3	L4	a x b
Tubo 200	LL-MO-202	2,00 m	0,81 m	0,74 m	0,60 m	3,75 x 5,03 m
Tubo 250	LL-MO-204	2,50 m	1,00 m	0,92 m	0,78 m	3,92 x 5,53 m
Tubo 300	LL-MO-206	3,00 m	1,00 m	0,92 m	0,78 m	3,92 x 6,03 m
Tubo 350	LL-MO-208	3,50 m	1,00 m	0,92 m	0,78 m	3,92 x 6,53 m
Tubo 400	LL-MO-210	4,00 m	1,00 m	0,92 m	0,78 m	3,92 x 7,03 m
Tubo 450	LL-MO-212	4,50 m	1,00 m	0,92 m	0,78 m	3,92 x 7,53 m
Tubo 500	LL-MO-214	5,00 m	1,00 m	0,92 m	0,78 m	3,92 x 8,03 m

Specification | Spezifikation **108-114**

Hexo | Hexo **118-119**

Tuto | Tuto **120-125**



Ground trampolines for public areas.

Bodentrampoline – die perfekte Ergänzung jedes Außenbereiches.



SALTO

Trampoline construction | Konstruktion des Trampolins

Construction | Konstruktion

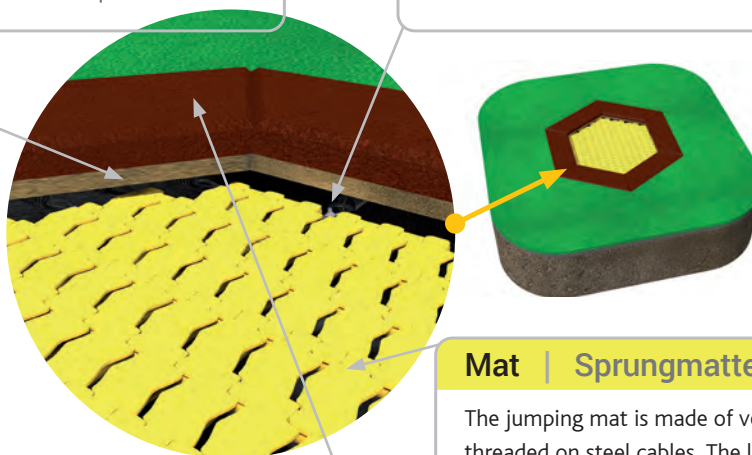
The body of the trampoline is shaped like a chest. It is made of thick welded sheet metal, which provides stability and durability of the trampoline.

Die Konstruktion des Trampolins besteht aus einem geschweißtem, verzinktem Stahlrahmen. Das gewährleistet die richtige Stabilisierung und gewünschte Lebensdauer des Trampolins.

Springs | Federn

Springs are very durable and allow jumping by bending the mat. They have been made to last for years in public facilities.

Die hochqualitative Feder ermöglichen sanftes Springen, ohne ungewünschten Geräuschen. Die Feder wurden so konzipiert, dass sie für den langjährigen Einsatz in den öffentlichen Bereichen gut geeignet sind.



Mat | Sprungmatte

The jumping mat is made of very durable lamellas threaded on steel cables. The lamellas have been designed to be durable and reliable, their specific surface prevents slipping

Die Sprungmatte wird aus langlebigen und wetterfesten Lamellen gefertigt, die auf Stahldrähten aufgefädelt sind. Die Lamellenform verhindert brechen. Ihre spezifische Oberfläche schützt vor dem Verrutschen.

Elastic collar | Fallschutzumrandung

Provides security to user and protects against falling outside the jumping area.

Der integrierter Fallschutz um die Trampolin sorgt für die Sicherheit der Nutzer. Er schützt vor den Verletzungen beim Herausfallen aus der Sprungfläche.

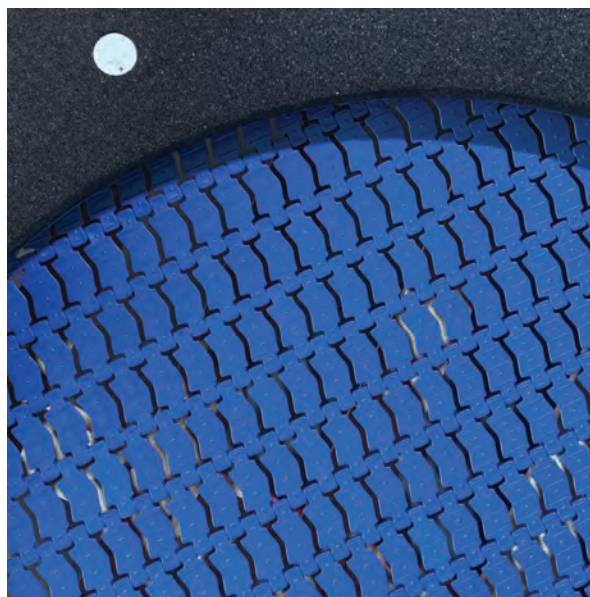
Various shapes of trampolines.

Bodentrampoline in verschiedenen Formen.

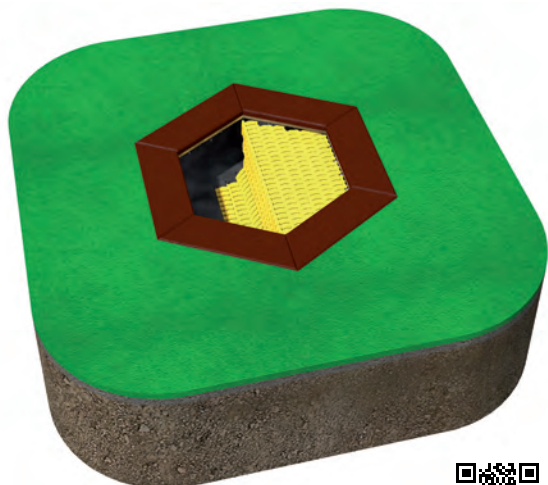


Trampoline RADO

Trampolin RADO



Cleaning the inside of the trampoline | Reinigung des Innerraums



Variant I - removing the mat

Variante I - Entfernung der Sprungmatte

To clean the trampoline you need to remove part of the jumping mat. Removing the mat is simple and involves sliding the rope shackles from the springs located along the perimeter of the body of the trampoline.

Um das Trampolin zu reinigen, ist ein Teil der Sprungmatte zu entfernen. Um die Sprungmatte zu entfernen, werden die Seilschäkel von den Federn weggeschoben. Die Federn befinden sich auf dem Umfang der Konstruktion.



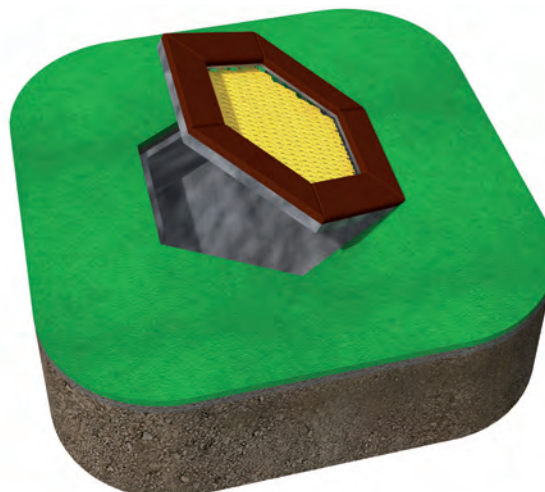
How to dismantle the jumping mat | Entfernung der Sprungmatte

Variant II - opening the cover

Variante II - Eröffnung des Hebedeckels

Once you open the cover of the trampoline, you can simply clean its inside.

Das Trampolin kann auch durch die einfache Eröffnung von Hebedeckels gereinigt werden.



How to open the trampoline | Eröffnung des Hebedeckels



Trampoline construction | Trampolin Konstruktion

Construction | Konstruktion

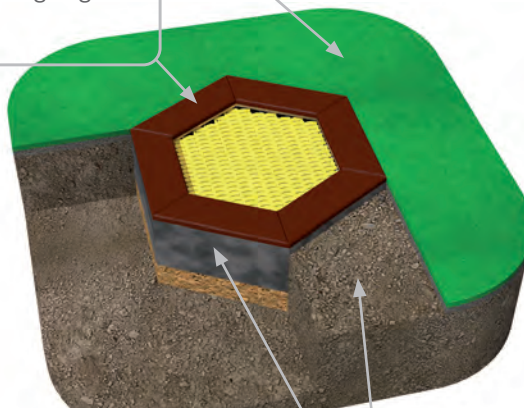
The Trampoline body is embedded directly in the ground. It is very stable and durable due to anti corrosion protection by hot - dip galvanizing
 Das Trampolin wird als ein Element in den Boden eingesetzt. Ihre solide Konstruktion und langlebigkeit wird durch Feuerverzinkung ermöglicht.

Safe surface | Sicherheitsbereich

There should be a safe surface around the trampoline to protect children from falls.
 Um das Trampolin herum sollte ein sicherer Bodenbelag vorhanden sein, der die Kinder vor Sturzfolgen schützt.



How to carry the trampoline
 Trampolin Verlagerung



Hardened ground | Befestigter Untergrund

The trampoline is directlyly mounted on the hardened and levelled ground, which needs to be permeable to water.
 Das Trampolin wird direkt auf den befestigten, stabilen Untergrund gesetzt. Der Untergrund muss wasserdurchlässig sein.

Ground | Boden

The trampoline is installed in the ground at a depth of 40 cm.
 Das Trampolin wird in eine Grubentiefe von 40 cm eingesetzt.



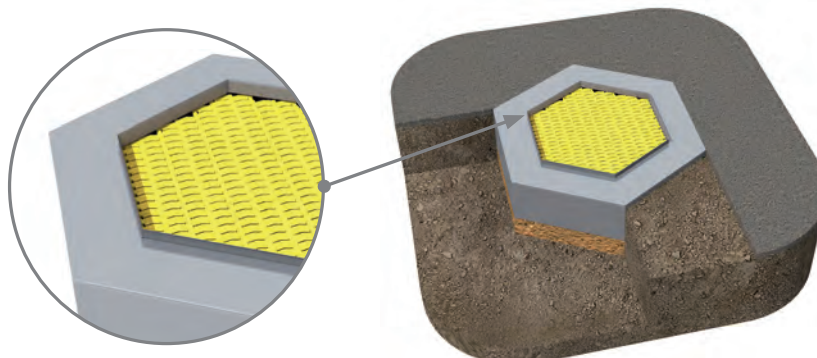
SALTO trampoline without an elastic collar | Salto Trampolin ohne elastische Umrandung

adapted to be covered with a safe surface

für den fugenlosen Fallschutzbelag

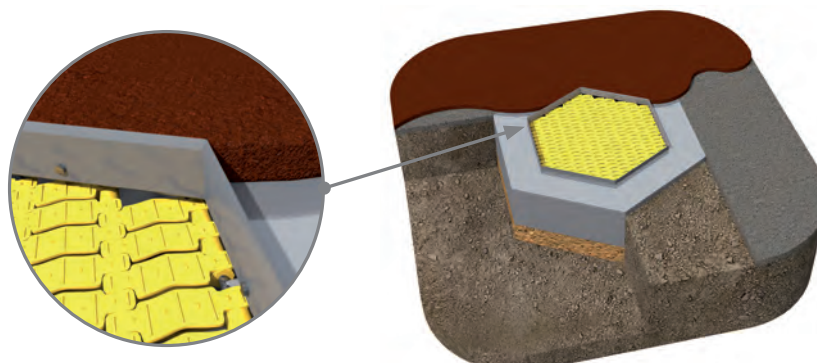
1

Trampoline without elastic collar ready for surface installation.
Trampolin ohne Fallschutz, bereit für die Anwendung des fugenlosen Fallschutzbelags.



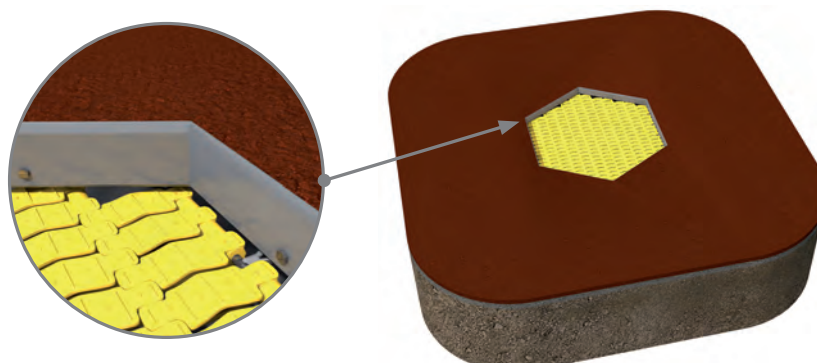
2

Installation of a safe surface using a formwork strip.
Die Schalungsleiste wird samt Trampoline geliefert. Nach dem Ausguß des fugenlosen Fallschutzbelages kann die Leiste einfach demontiert werden.



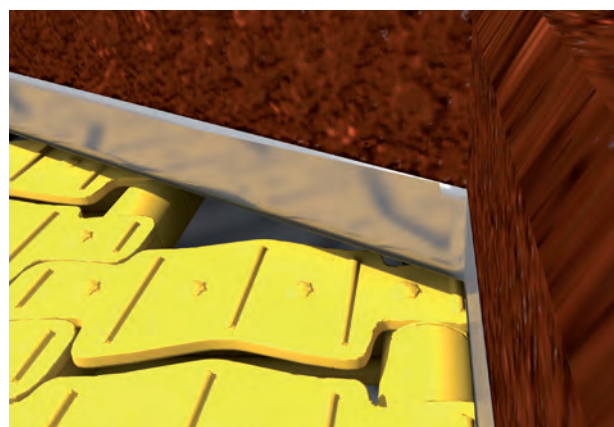
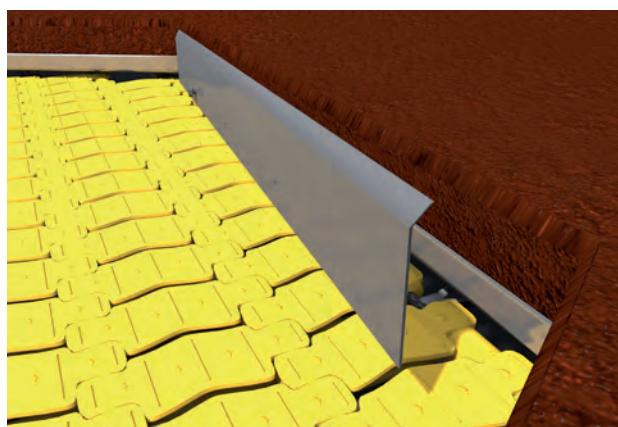
3

The safe surface before removing the formwork strip.
Der Fallschutzbelag vor der Entfernung der Schalungsleiste.



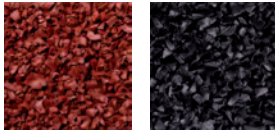
4

Unscrewing and removing the formwork strip. | Die Schalungsleiste wird abgeschraubt und demontiert.



Elastic collar colours | Farben Umrandung

SBR



red
rot

black
schwarz

EPDM



1002
sand yellow
sandgelb

1012
yellow
gelb

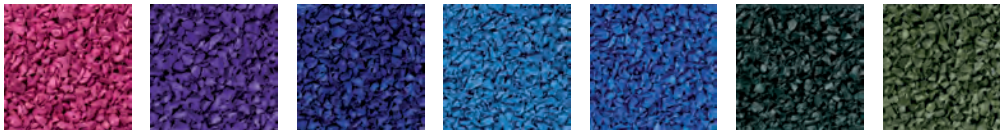
1014
ivory
elfenbein

1015
light ivory
creme

2008
orange
orange

3016
red
rot

3017
rose
rose



4003
heather violet
violett

4005
blue lilac
blau lila

5010
gentian blue
blau

5012
light blue
hellblau

5015
sky blue
himmelblau

6005
moss green
mossegrün

6011
reseda green
erbsengrün



6016
turquoise green
türkisgrün

6017
may green
maigrün

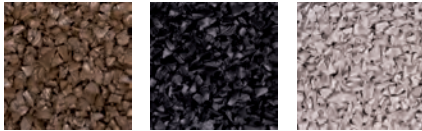
6021
pale green
hellgrün

7011
iron grey
schiefergrau

7037
dusty grey
grau

7038
agate grey
lichtgrau

8024
beige brown
beige braun



8025
pale brown
braun

9004
black
schwarz

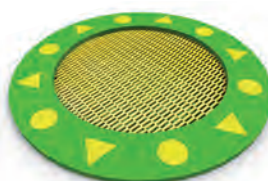
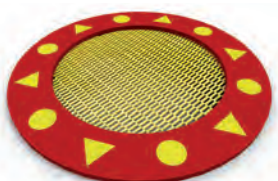
9010
pure white
weiß

Collar design patterns | EPDM Fallschutzmuster

MAGIO



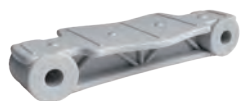
FIGURO



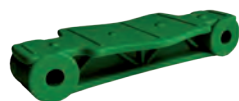
The colours of the lamellas | Lamellenfarben



black | schwarz
RAL 9005



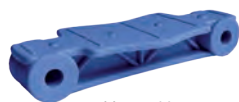
gray | grau
RAL 7035



green | grün
RAL 6029



red | rot
RAL 3020



blue | blau
RAL 5005



violet | violett
RAL 4005

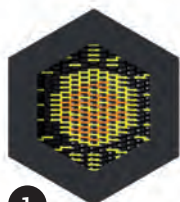


yellow | gelb
RAL 1018

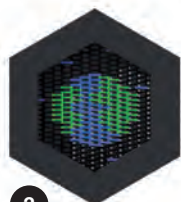


orange | orange
RAL 2005

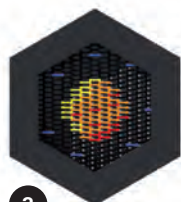
Patterns on the jumping mat | Sprungmattenmotive



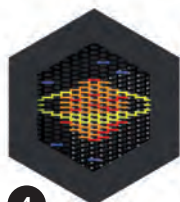
1



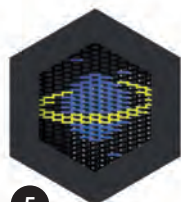
2



3



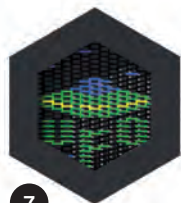
4



5



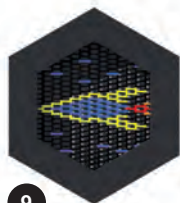
6



7



8



9



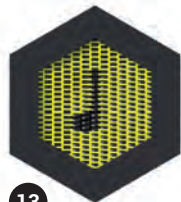
10



11



12



13



14



15



16



17



18



19



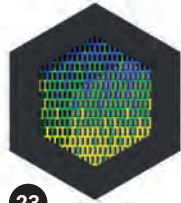
20



21



22



23



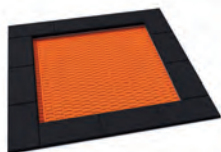
24



25

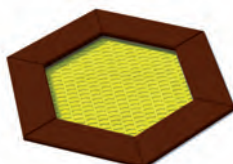
Types of trampolines | Trampolin Arten

Trampoline PAKO



Code	Name	A - dimension	B - jumping area	C - safety area
		A - Trampolingröße	B - Sprungmatte	C - Sicherheitsraum
MA-SA-21	PAKO 125	1,25 x 1,25 m	0,75 x 0,75 m	3,75 x 3,75 m
MA-SA-22	PAKO 150	1,5 x 1,5 m	1,0 x 1,0 m	4,0 x 4,0 m
MA-SA-23	PAKO 175	1,75 x 1,75 m	1,25 x 1,25 m	5,25 x 5,25 m
MA-SA-24	PAKO 200	2,0 x 2,0 m	1,5 x 1,5 m	5,5 x 5,5 m
MA-SA-25	PAKO 225	2,25 x 2,25 m	1,75 x 1,75 m	5,75 x 5,75 m
MA-SA-26	PAKO 250	2,5 x 2,5 m	2,0 x 2,0 m	6,0 x 6,0 m

Trampoline HEXO



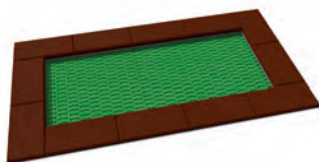
Code	Name	A - dimension	B - jumping area	C - safety area
		A - Trampolingröße	B - Sprungmatte	C - Sicherheitsraum
MA-SA-61	HEXO 1	1,7 x 1,47 m	1,14 x 0,97 m	4,14 x 3,97 m

Trampoline RADO



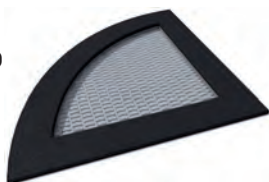
Code	Name	A - dimension	B - jumping area	C - safety area
		A - Trampolingröße	B - Sprungmatte	C - Sicherheitsraum
MA-SA-01	RADO 125	Ø 1,25 m	Ø 0,75 m	Ø 3,75 m
MA-SA-02	RADO 140	Ø 1,4 m	Ø 0,9 m	Ø 3,9 m
MA-SA-03	RADO 150	Ø 1,5 m	Ø 1,0 m	Ø 4,0 m
MA-SA-04	RADO 160	Ø 1,6 m	Ø 1,1 m	Ø 4,1 m
MA-SA-05	RADO 175	Ø 1,75 m	Ø 1,25 m	Ø 4,25 m
MA-SA-06	RADO 200	Ø 2,0 m	Ø 1,5 m	Ø 5,5 m
MA-SA-07	RADO 225	Ø 2,25 m	Ø 1,75 m	Ø 5,75 m

Trampoline ORTA



Code	Name	A - dimension	B - jumping area	C - safety area
		A - Trampolingröße	B - Sprungmatte	C - Sicherheitsraum
MA-SA-40	ORTA 125 x 225	1,25 x 2,25 m	0,75 x 1,75 m	3,75 x 4,75 m
MA-SA-41	ORTA 150 x 200	1,5 x 2,0 m	1,0 x 1,5 m	5,0 x 5,5 m
MA-SA-42	ORTA 150 x 225	1,5 x 2,25 m	1,0 x 1,75 m	5,0 x 5,75 m
MA-SA-43	ORTA 150 x 250	1,5 x 2,5 m	1,0 x 2,0 m	5,0 x 6,0 m
MA-SA-44	ORTA 175 x 225	1,75 x 2,25 m	1,25 x 1,75 m	5,25 x 5,75 m
MA-SA-45	ORTA 175 x 250	1,75 x 2,5 m	1,25 x 2,0 m	5,25 x 6,0 m
MA-SA-46	ORTA 150 x 300	1,5 x 3,0 m	1,0 x 2,5 m	5,0 x 6,5 m

Trampoline KVARTALO



Code	Name	A - dimension	B - jumping area	C - safety area
		A - Trampolingröße	B - Sprungmatte	C - Sicherheitsraum
MA-SA-71	KVARTALO 125	1,25 x 1,25 m	0,75 x 0,75 m	3,75 x 3,75 m
MA-SA-72	KVARTALO 150	1,5 x 1,5 m	1,0 x 1,0 m	4,0 x 4,0 m
MA-SA-73	KVARTALO 175	1,75 x 1,75 m	1,25 x 1,25 m	5,25 x 5,25 m
MA-SA-74	KVARTALO 200	2,0 x 2,0 m	1,5 x 1,5 m	5,5 x 5,5 m
MA-SA-75	KVARTALO 225	2,25 x 2,25 m	1,75 x 1,75 m	5,75 x 5,75 m
MA-SA-76	KVARTALO 250	2,5 x 2,5 m	2,0 x 1,0 m	6,0 x 6,0 m

Trampoline ORTA-I



Code	Name	A - dimension	B - jumping area	C - safety area
		A - Trampolingröße	B - Sprungmatte	C - Sicherheitsraum
MA-SA-41-I	ORTA-I 150 x 200	1,5 x 2,0 m	1,0 x 1,5 m	5,0 x 5,5 m
MA-SA-43-I	ORTA-I 150 x 250	1,5 x 2,5 m	1,0 x 2,0 m	5,0 x 6,0 m
MA-SA-46-I	ORTA-I 150 x 300	1,5 x 3,0 m	1,0 x 2,5 m	5,0 x 6,5 m
MA-SA-47-I	ORTA-I 150 x 500	1,5 x 5,0 m	1,0 x 4,5 m	5,0 x 8,5 m

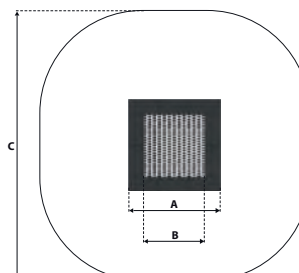
integrado



A - trampoline dimension | Trampolingröße

B - the size of the jumping mat | Größe der Sprungmatte

C - safety area | Sicherheitsraum





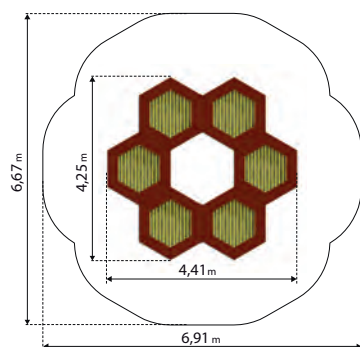
**Fun has never been
so great!**

**Springen macht einfach
Spaß!**

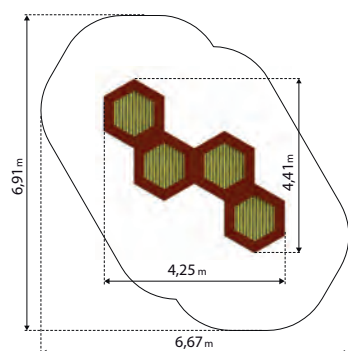




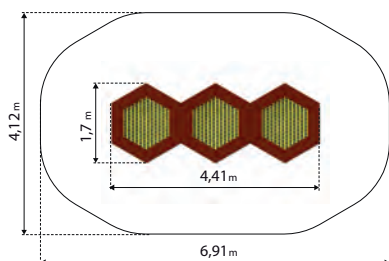
HEXO 6A
MA-SA-67



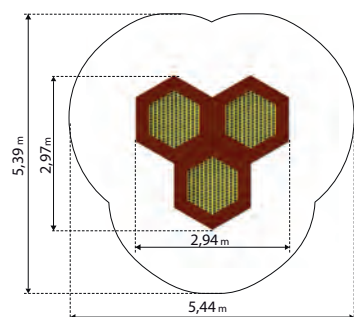
HEXO 4A
MA-SA-64



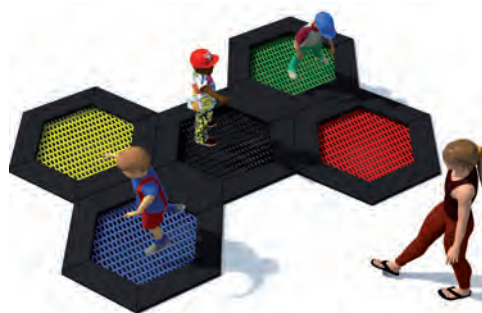
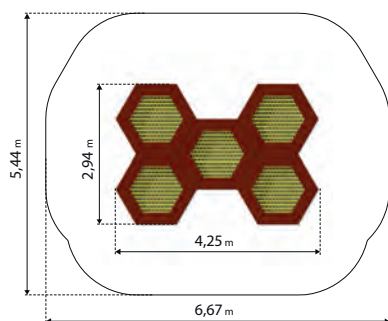
HEXO 3A
MA-SA-62



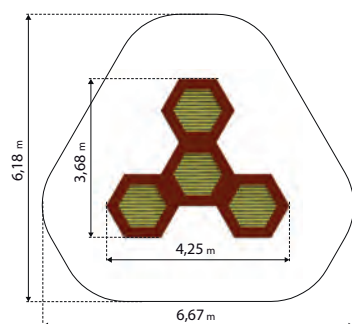
HEXO 3B
MA-SA-63



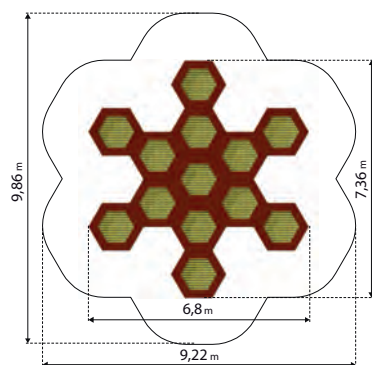
HEXO 5A
MA-SA-66



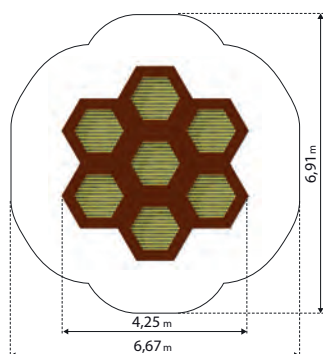
HEXO 4B
MA-SA-65



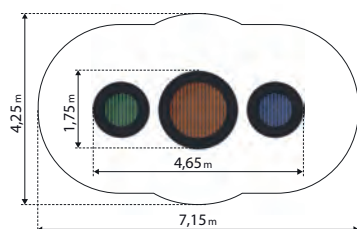
HEXO 13A
MA-SA-69



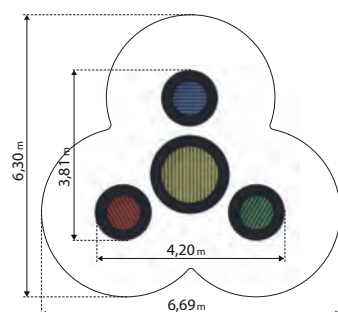
HEXO 7A
MA-SA-68



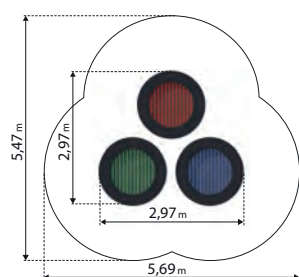
TUTO 1
MA-SA-101



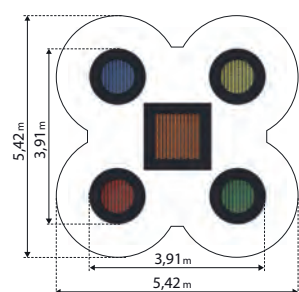
TUTO 2
MA-SA-102



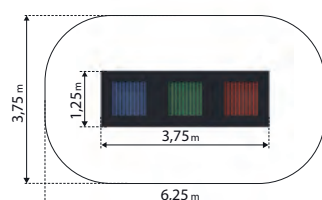
TUTO 3
MA-SA-102



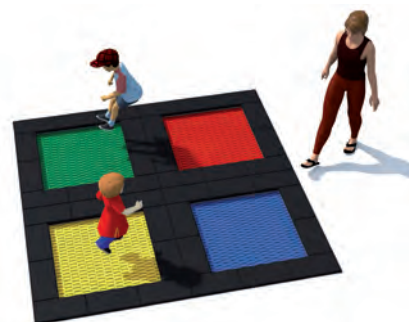
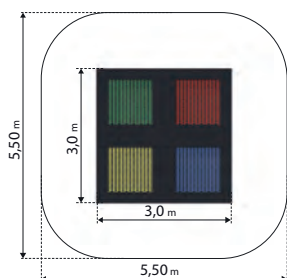
TUTO 4
MA-SA-104



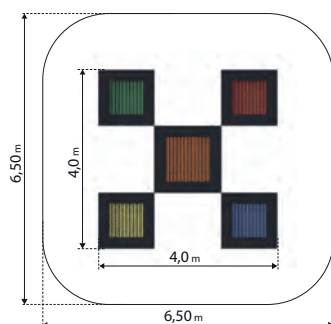
TUTO 5
MA-SA-105



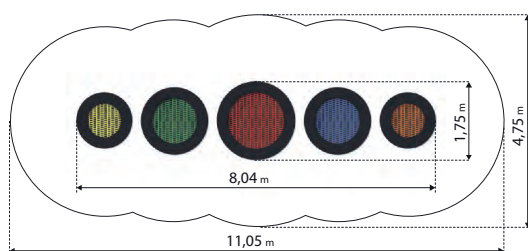
TUTO 6
MA-SA-106



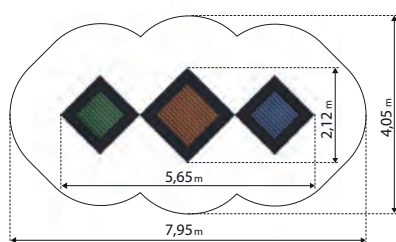
TUTO 7
MA-SA-107



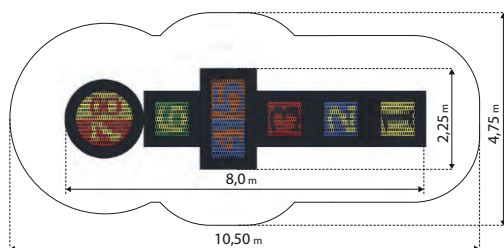
TUTO 8
MA-SA-108



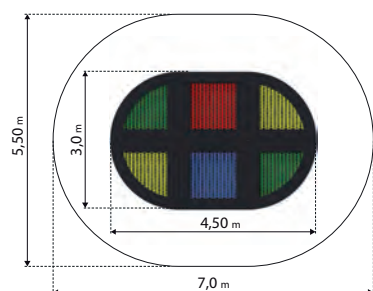
TUTO 9
MA-SA-109



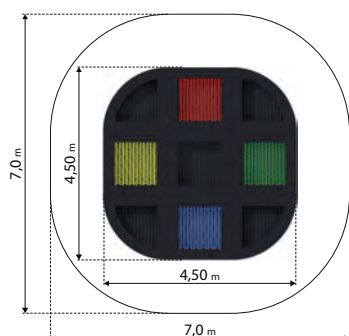
TUTO 10
MA-SA-110



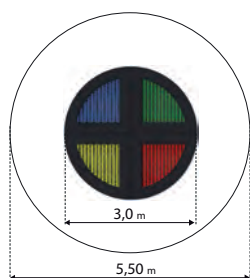
TUTO 11
MA-SA-111



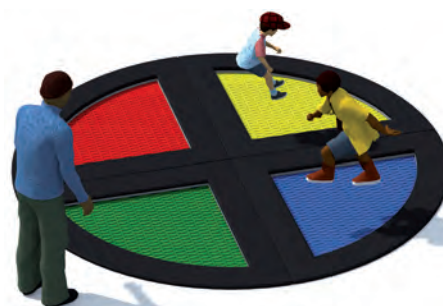
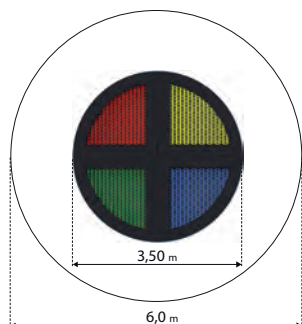
TUTO 12
MA-SA-112



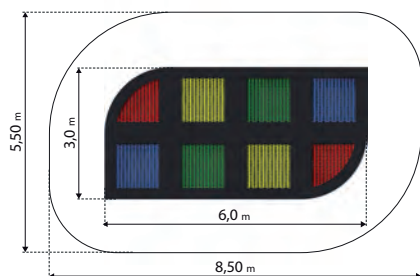
TUTO 13
MA-SA-112



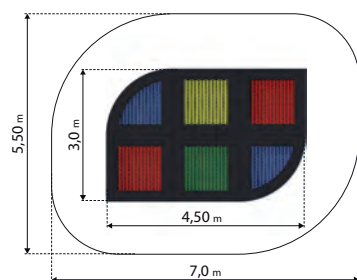
TUTO 14
MA-SA-114



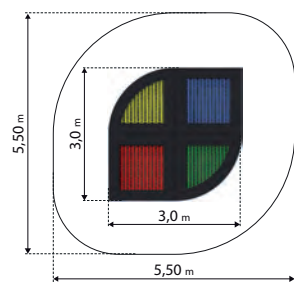
TUTO 15
MA-SA-115



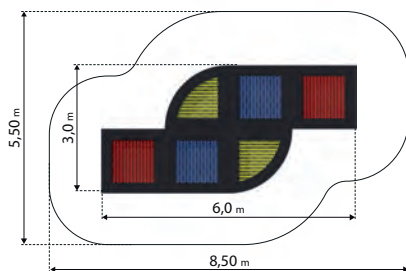
TUTO 16
MA-SA-116



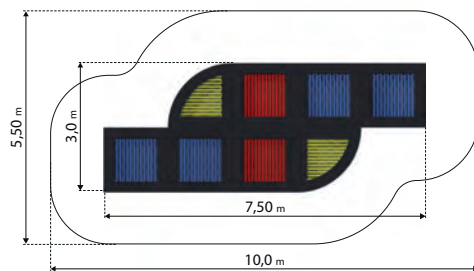
TUTO 17
MA-SA-117



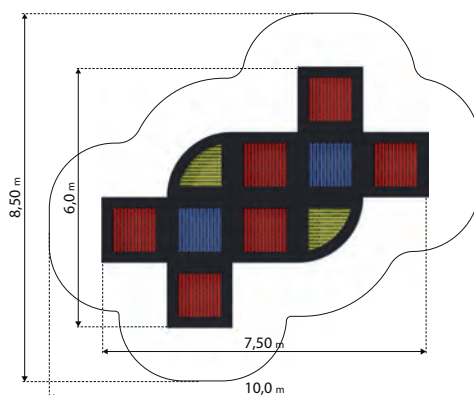
TUTO 18
MA-SA-118



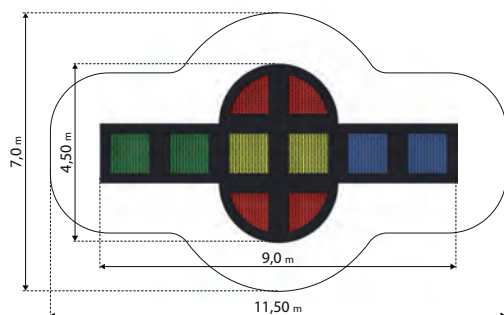
TUTO 19
MA-SA-119



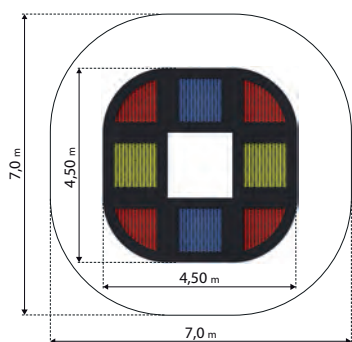
TUTO 20
MA-SA-120



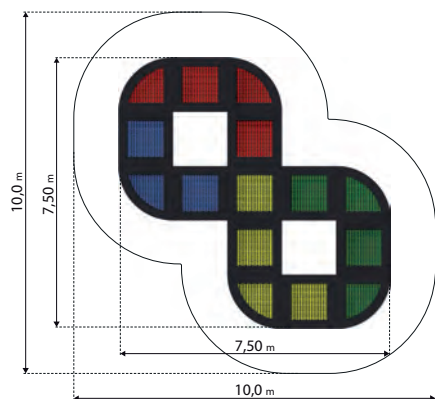
TUTO 21
MA-SA-121



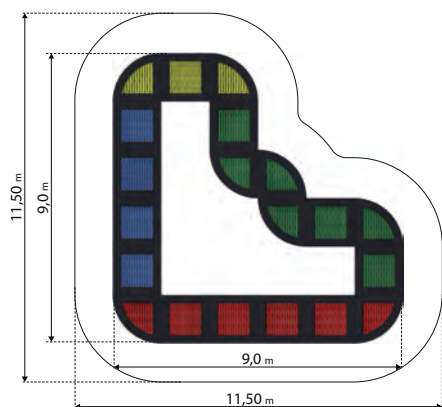
TUTO 22
MA-SA-122



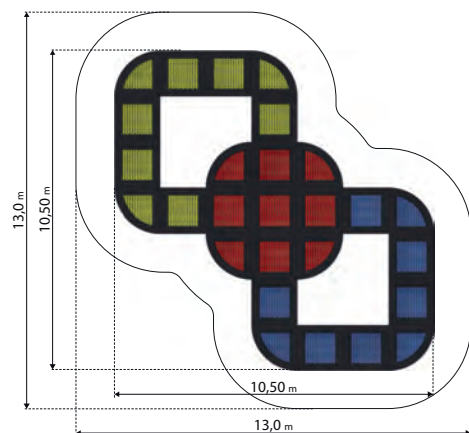
TUTO 23
MA-SA-123



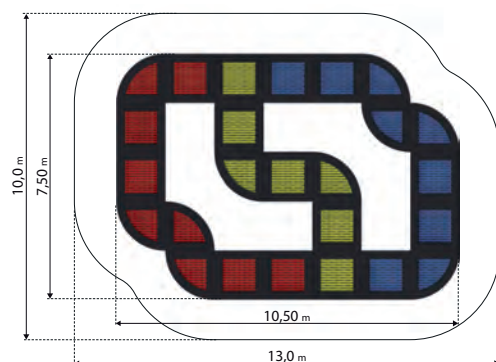
TUTO 24
MA-SA-124



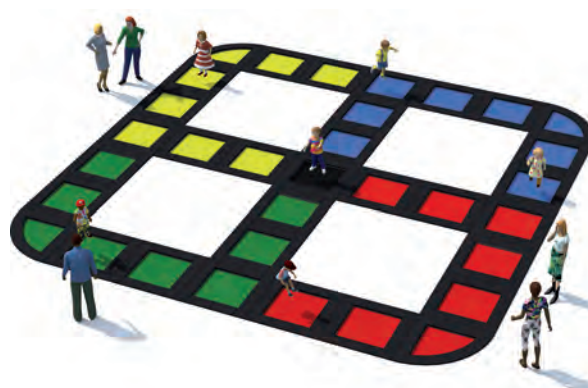
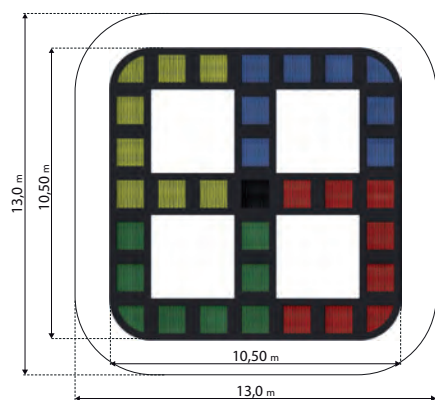
TUTO 25
MA-SA-125



TUTO 26
MA-SA-126



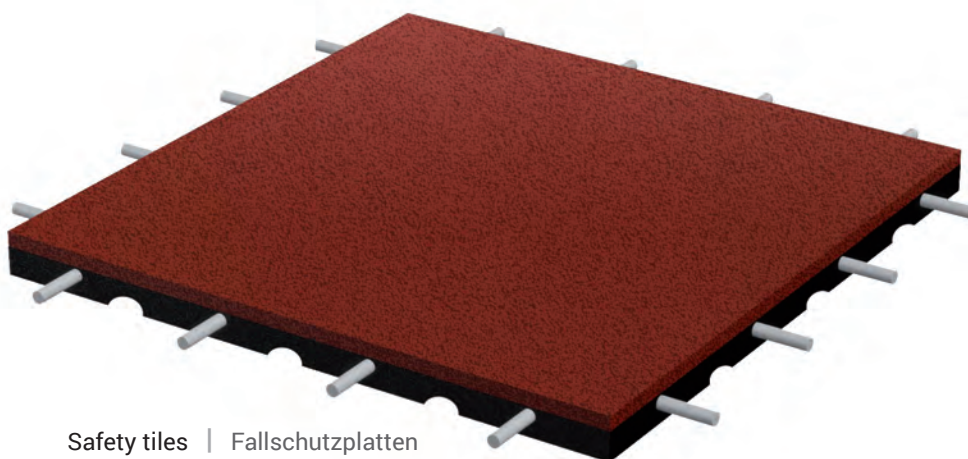
TUTO 27
MA-SA-127



Sample arrangements of trampolines | Musterprojekte mit Trampolineinsatz





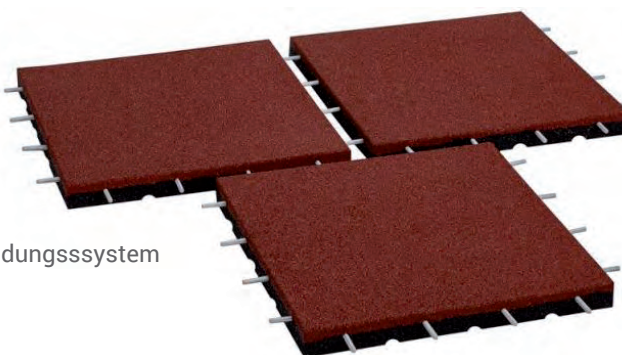


Safety tiles | Fallschutzplatten



Path border | Wegefassung

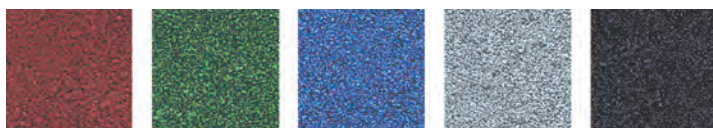
Product	Size	HIC
Produkt	Maße	
Safety tile Fallschutzplatte	500 x 500 x 30 mm	1,1 m
	500 x 500 x 35 mm	1,2 m
	500 x 500 x 40 mm	1,3 m
	500 x 500 x 45 mm	1,5 m
	500 x 500 x 50 mm	1,6 m
	500 x 500 x 60 mm	1,7 m
	500 x 500 x 70 mm	2,0 m
	500 x 500 x 75 mm	2,4 m
500 x 500 x 90 mm	2,8 m	
Path border Wegefassung	1000 x 250 x 50 mm	-



Tile connection system | Verbindungssystem

SBR colors | SBR-Gummigranulat Farben

SBR



red
rot

green
grün

blue
blau

gray
grau

black
schwarz



Fitness | Fitnessgeräte **134-143**

Street workout | Street workout **146-155**



Outdoor fitness equipment designed to improve body training.

Outdoor Fitnessgeräte - solide Lösung für die Aktivität an der frischen Luft!



FITNESS

Healthy body, healthy mind. Experts recommend a lot of exercise in the fresh air in order to stay healthy and fit for as long as possible. Let's create attractive zones for fitness and meetings.

Körperliche Aktivität ist ein wichtiger Baustein für ein gesundes Leben. Besonders die Bewegung an der frischen Luft ist eine Wohltat für Körper, Geist und Seele. Lassen Sie uns gemeinsam attraktive und langlebige Outdoor Bereiche für Training und Treffen mit Freunden gestalten.



Highest quality.
Höchste Qualität.

Intuitive exercising.
Intuitives Training.

For younger and elder users.
Geeignet für Jugendliche und Senioren.

Full range of fitness equipment.
Breites Sortiment.

Comfortable seats.
Komfort-Sitze

Durable.
Höchste Qualität.

Reliable.
Solide & Langlebig.



Comfortable seats make exercising more pleasant | Dank Komfortsitzen ist das Training angenehm

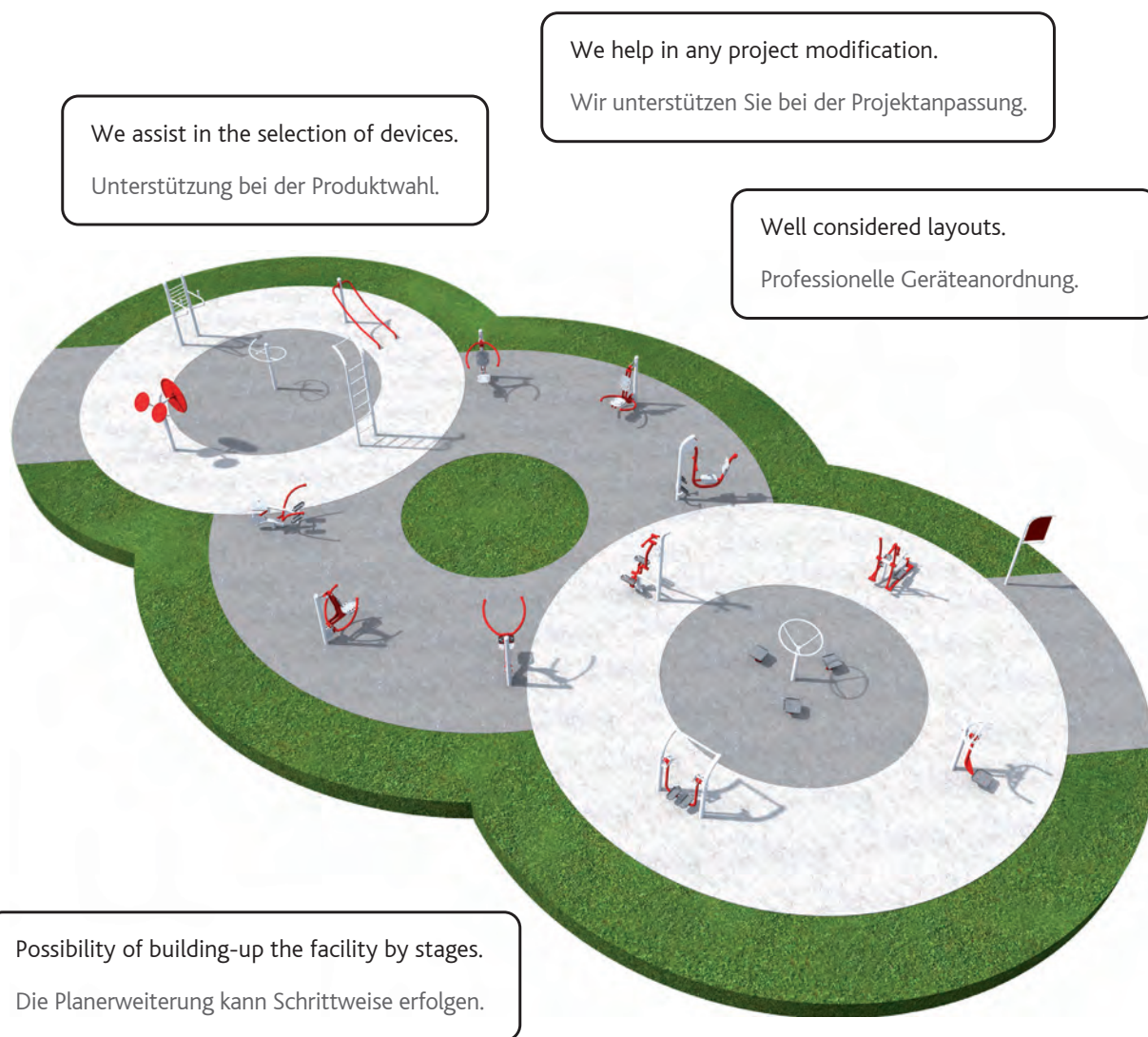


Seats covered by pu material.
Weiches Sitz aus PU-Material.

Create FITNESS zone

We provide ready-made designs of FITNESS zones containing an example of arrangement of the exercise device. It's perfect for people who want to spend time actively.

Wir bieten vorgefertigte Projekte von öffentlichen FITNESS-Bereichen an. Hier finden Sie die beispielhafte Anordnung der Trainingsgeräten.



We assist in the selection of devices.
Unterstützung bei der Produktwahl.

We help in any project modification.
Wir unterstützen Sie bei der Projektanpassung.

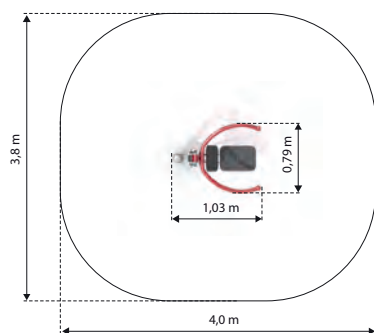
Well considered layouts.
Professionelle Geräteanordnung.

Possibility of building-up the facility by stages.
Die Planerweiterung kann Schrittweise erfolgen.

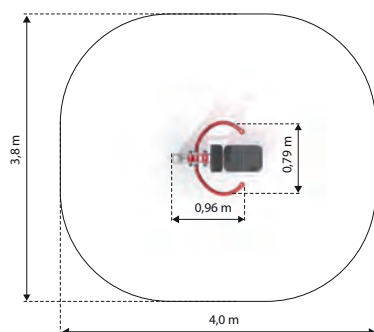
Accurate descriptions and instructions.
Detaillierte Beschreibungen und Anweisungen.

CAD files for designing.
CAD-Entwürfe.

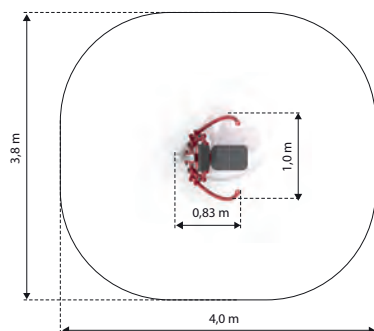
SHOULDER PRESS
MD-FS-014 K



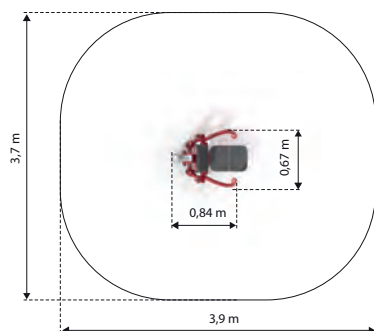
CHEST PRESS
MD-FS-013 K



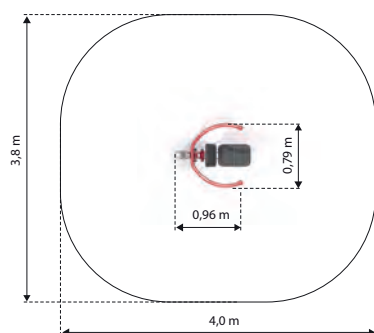
PULL IN BUTTERFLY
MD-FS-009 (C)



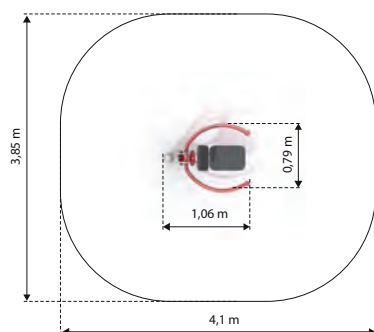
PUSH BACK BUTTERFLY
MD-FS-010 (C)



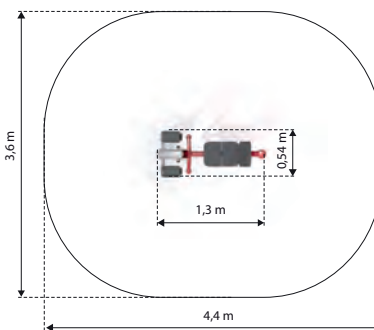
SHOULDER PULL
MD-FS-012 K



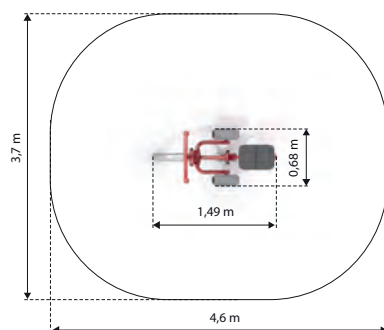
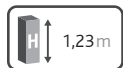
CHEST PULL
MD-FS-011 (C)



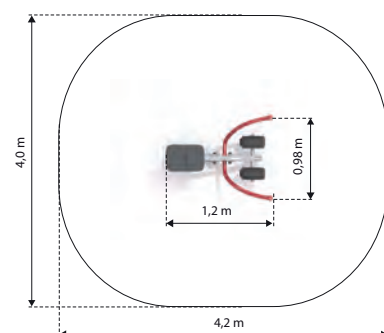
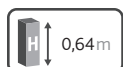
LEG PRESS
MD-FS-002 K



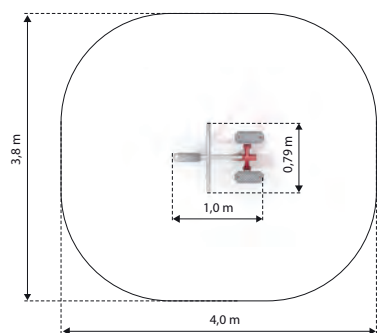
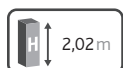
HORSE RIDER
MD-FS-005 (C)



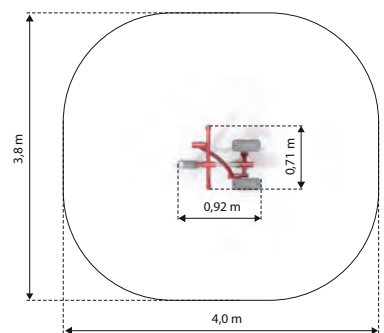
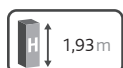
ROWING MACHINE
MD-FS-015 K



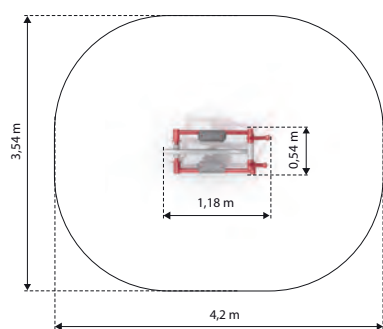
STEPPER I
MD-FS-003



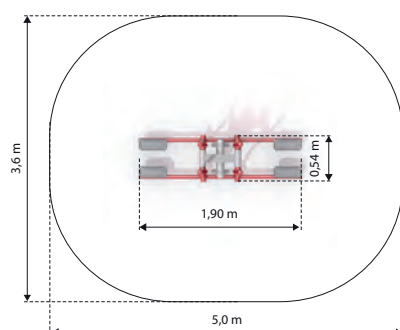
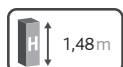
STEPPER II
MD-FS-004



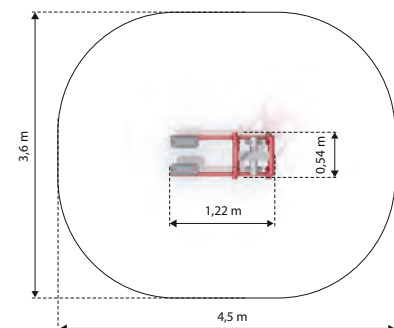
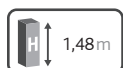
ORBITREK
MD-FS-001 K



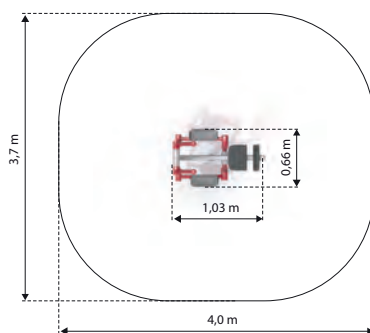
DOUBLE SKI RUNNER
MD-FD-006 K



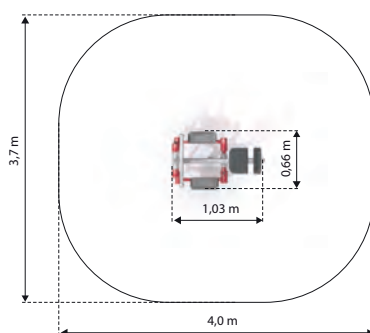
SKI RUNNER
MD-FS-008 K



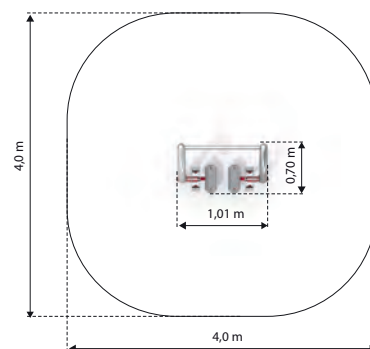
BIKE II
MD-FS-007 K



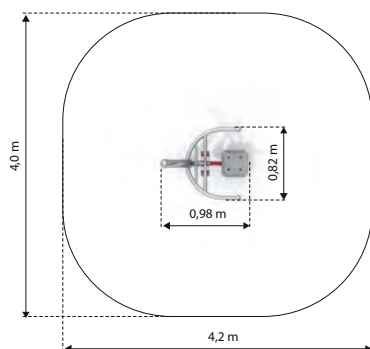
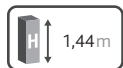
BIKE I
MD-FS-006 (C)



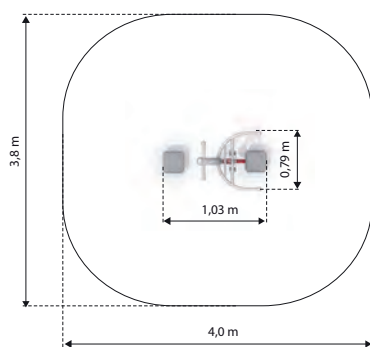
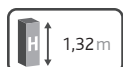
RUNNER
MD-FS-017 K



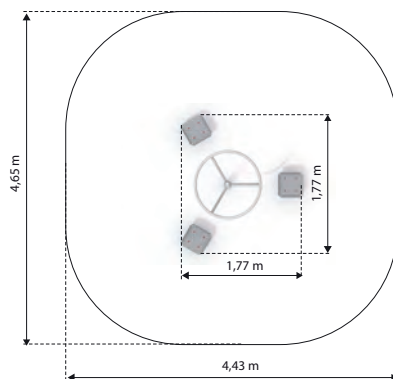
PENDULUM
MD-FS-016 K



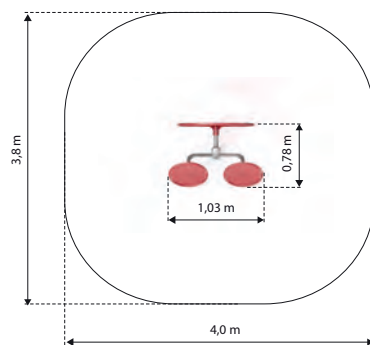
PENDULUM + TWISTER
MD-FD-007 K



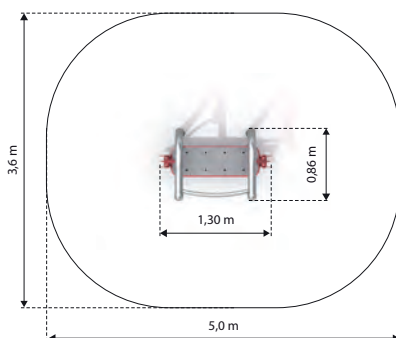
TRIPLE TWISTER
MD-FD-008



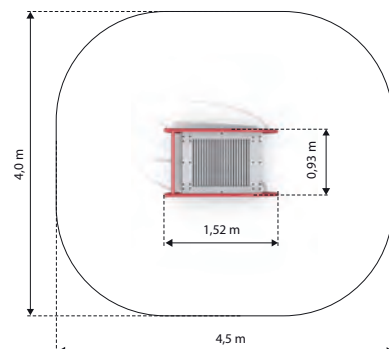
TAI-CHI
MD-FS-021



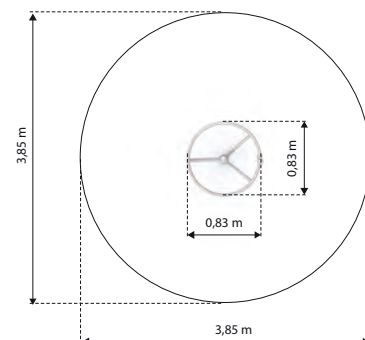
SURFER
MD-FS-024



RUNNING TRACK
MD-FS-023 K

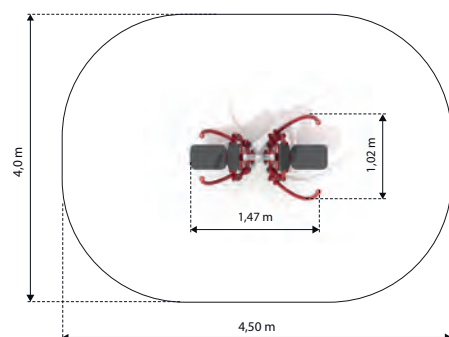
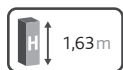


STRETCHING TRAINER
MD-FS-020



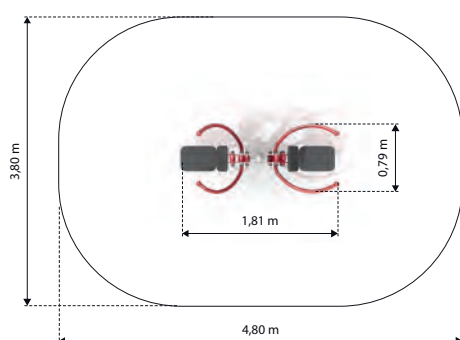
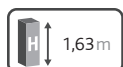
PULL IN BUTTERFLY + PUSH BACK BUTTERFLY

MD-FD-001 (C)



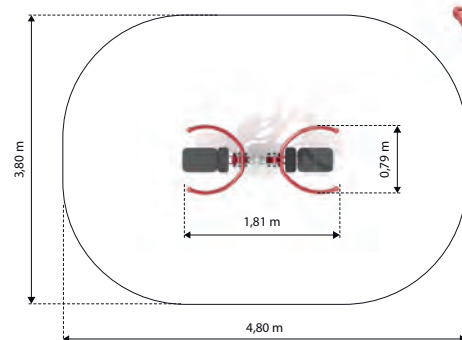
CHEST PRESS + CHEST PULL

MD-FD-003 (C)



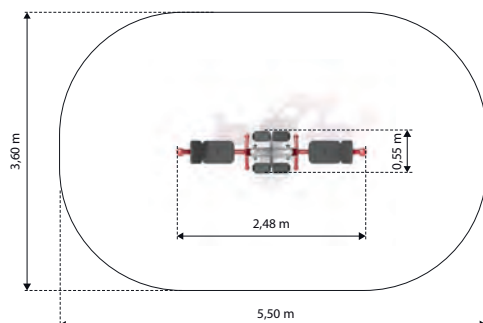
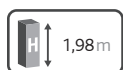
SHOULDER PRESS + SHOULDER PULL

MD-FD-004 (C)

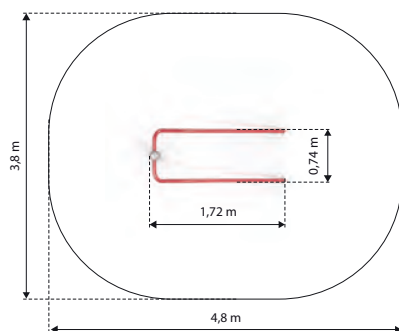


DOUBLE LEG PRESS

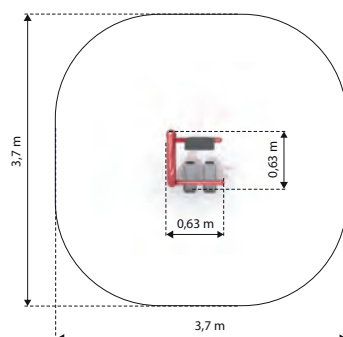
MD-FD-005 (C)



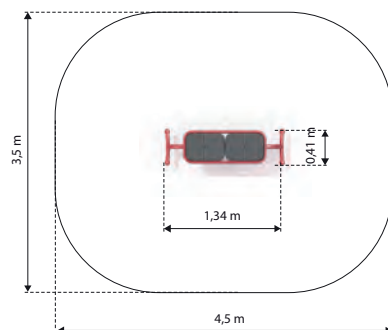
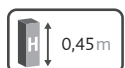
PUSH-UP TRAINER
MD-FS-022



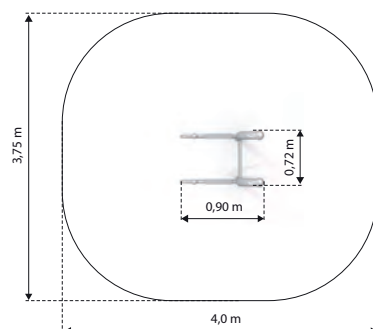
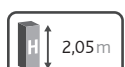
BACK STRAIGHTENER
MD-FS-019 (C)



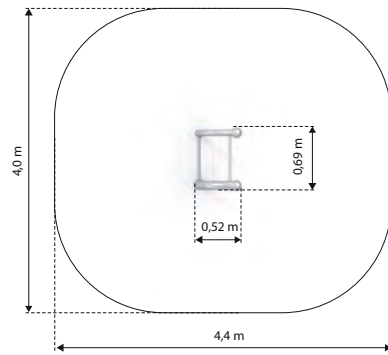
BENCH
MD-FS-018 (C)



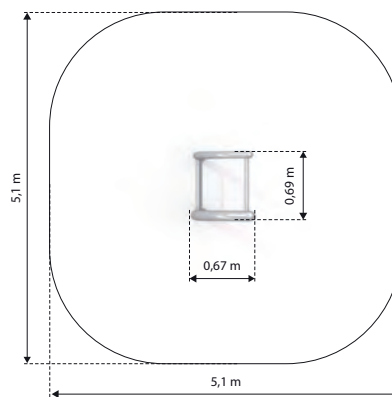
HANDRAILS
MD-FS-027



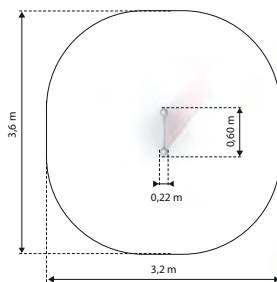
LADDER I
MD-FS-025



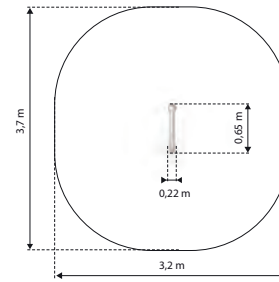
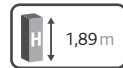
LADDER II
MD-FS-026



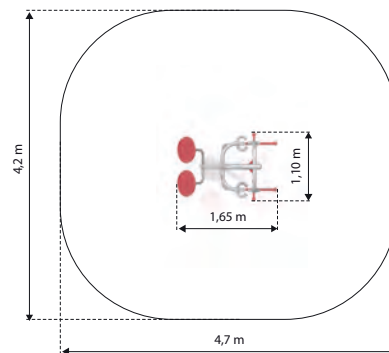
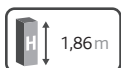
PYLON
MD-FP-001



INFORMATION BOARD
MD-FP-002



TAI CHI + HANDRAILS



FITNESS
layout 1



L - 10m
W - 11m



FITNESS
layout 2



L - 10m
W - 13m



FITNESS
layout 3



L - 12m
W - 13m



FITNESS
layout 4



L - 13m
W - 14m



FITNESS
layout 5



L - 15m
W - 18m



FITNESS
layout 6

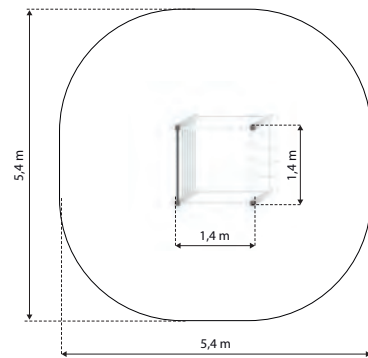
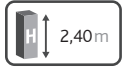


L - 24m
W - 14m



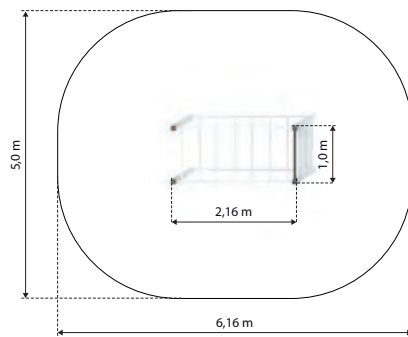
STREET WORKOUT 1

KS-SW-19



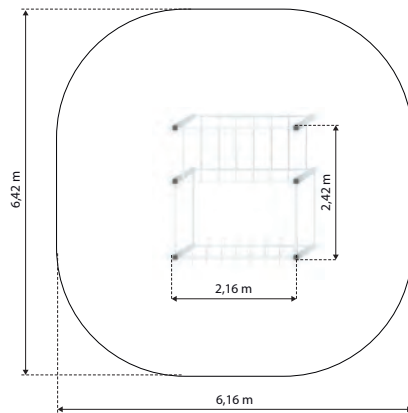
STREET WORKOUT 2

KS-SW-20

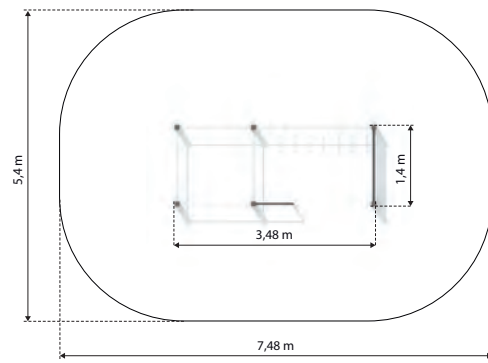


STREET WORKOUT 3

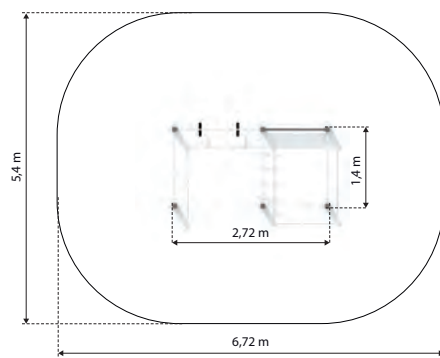
KS-SW-21



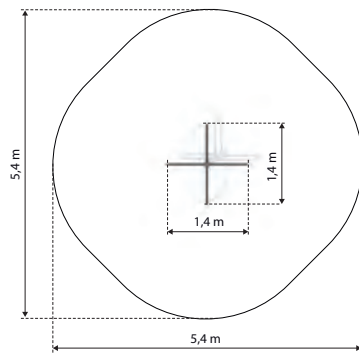
STREET WORKOUT 4
KS-SW-22



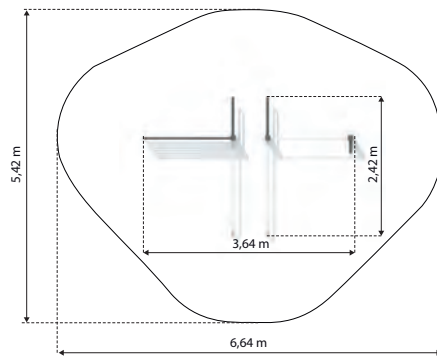
STREET WORKOUT 5
KS-SW-23



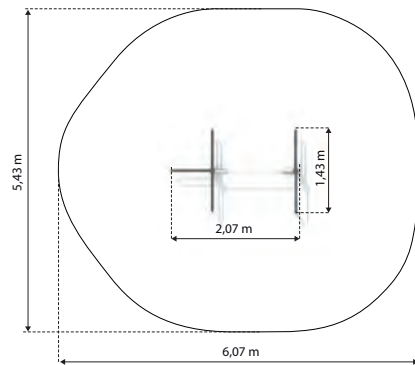
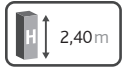
STREET WORKOUT 6
KS-SW-24



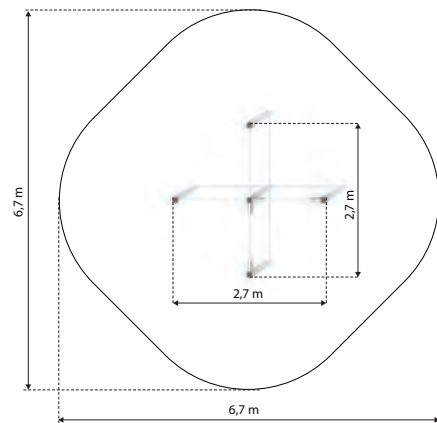
STREET WORKOUT 7
KS-SW-25



STREET WORKOUT 8
KS-SW-26

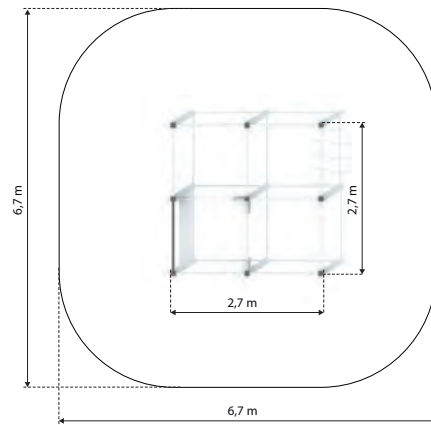


STREET WORKOUT 9
KS-SW-27



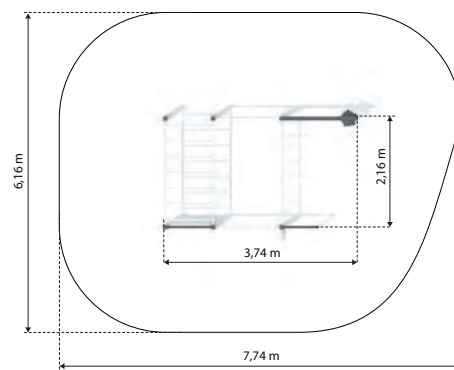
STREET WORKOUT 10

KS-SW-28



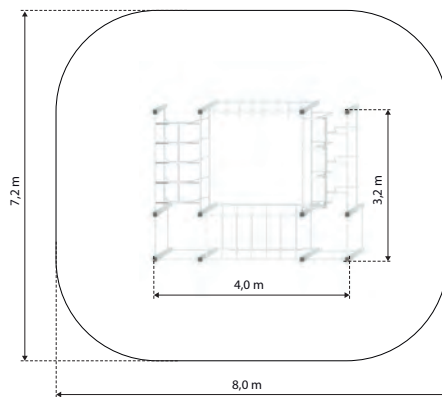
STREET WORKOUT 11

KS-SW-29



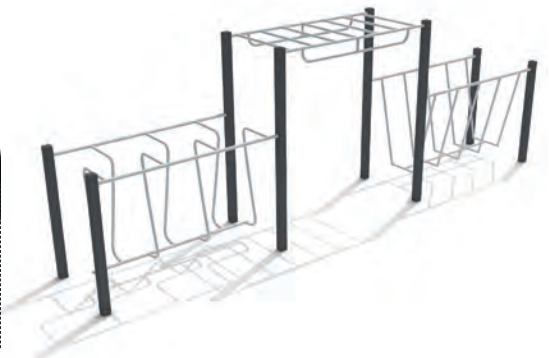
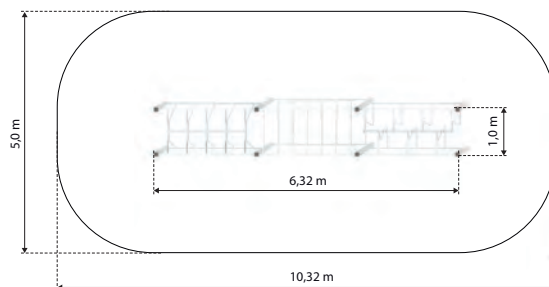
STREET WORKOUT 12

KS-SW-30



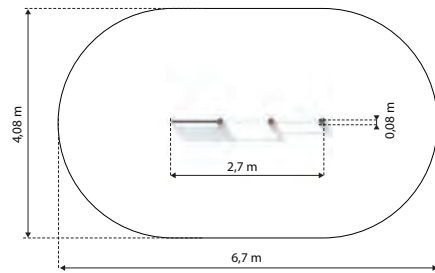
STREET WORKOUT 13

KS-SW-31



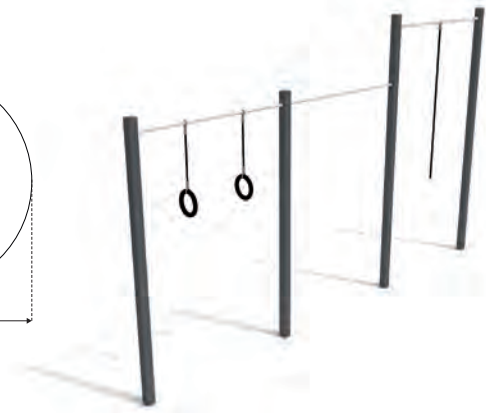
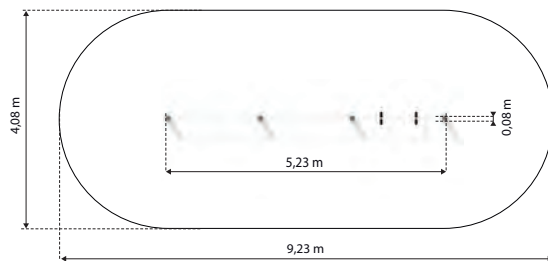
STREET WORKOUT 14

KS-SW-32



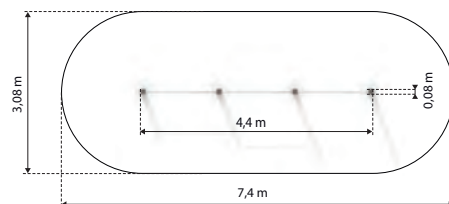
STREET WORKOUT 15

KS-SW-33

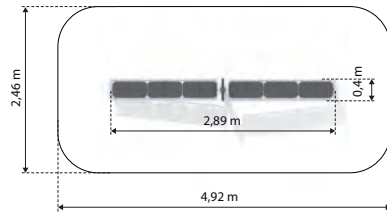


STREET WORKOUT 16

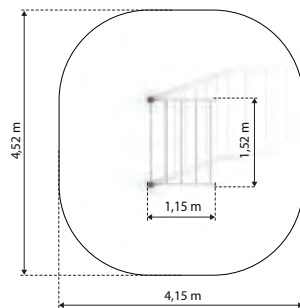
KS-SW-34



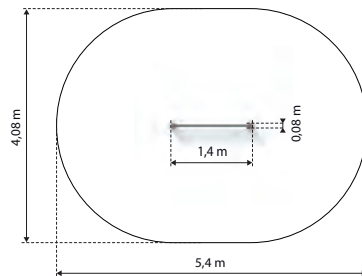
DOUBLE UP-DOWN BENCH
DOPPEL-SIT-UPS BANK
 KS-SW-41



VERTICAL LADDER 3
LEITER MIT AUSLEGER
 KS-SW-36

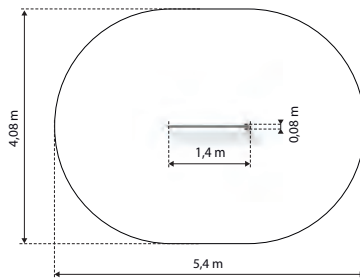
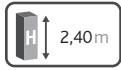


VERTICAL LADDER 1
LEITER 1
 KS-SW-08



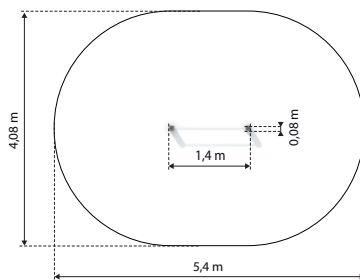
VERTICAL LADDER 2

LEITER 2
KS-SW-09



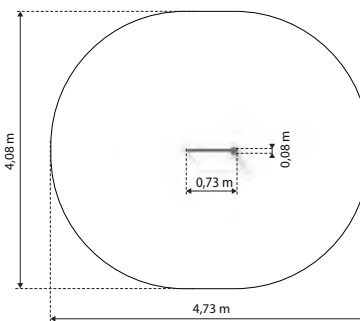
HORIZONTAL BAR

TURNRECK
KS-SW-05



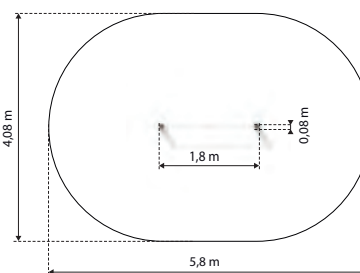
PULL UP PIPE

FEUERWEHRSTANGE
KS-SW-03



PULL UP ROPE

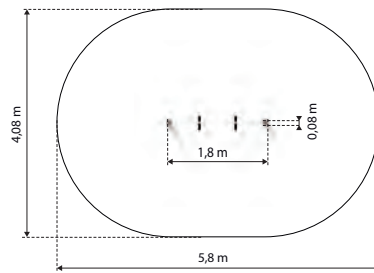
KLETTERSEIL
KS-SW-02



GYMNASTIC RINGS

RINGE

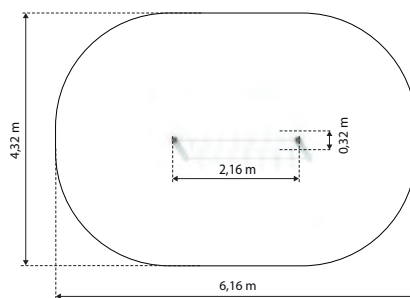
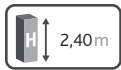
KS-SW-07



HORIZONTAL BAR WITH HANDLES

HANGELBRÜCKE

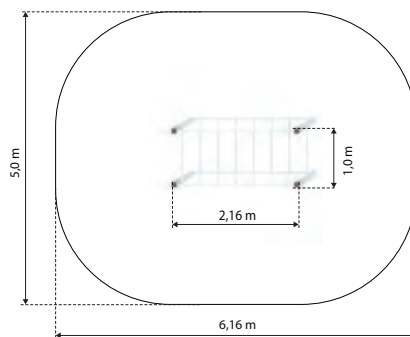
KS-SW-06



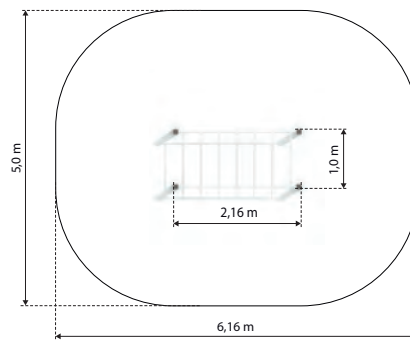
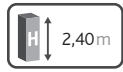
HORIZONTAL LADDER 1

BRÜCKE 1

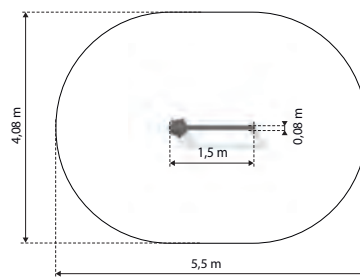
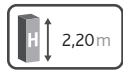
KS-SW-10



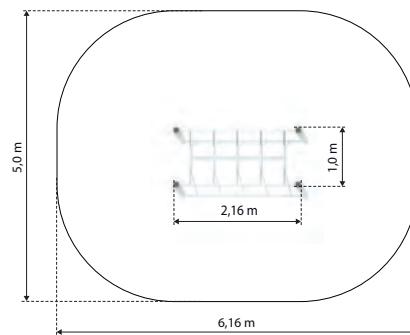
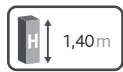
HORIZONTAL LADDER 2
BRÜCKE 2
 KS-SW-11



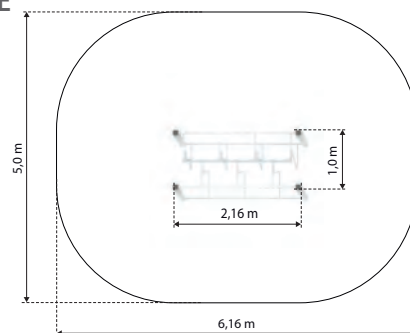
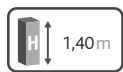
PUNCHING BAG
BOXSACK
 KS-SW-04



BRIDGE | BRÜCKE
 KS-SW-17



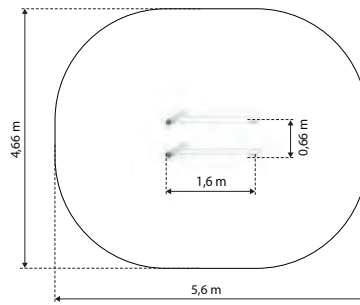
SLALOM | SLALOM BRÜCKE
 KS-SW-18



GYMNASTIC RAILS WITH POSTS

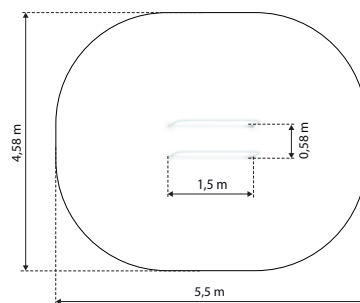
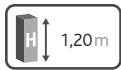
DIP STATION

KS-SW-15



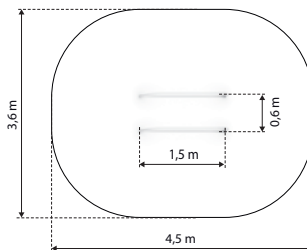
GYMNASTIC RAILS 1 | DIP-BARREN

KS-SW-16



GYMNASTIC RAILS 2 | DIP-BARREN 2

KS-SW-35



Arenas | Sport-Arenas **158-159**

Football goals | Fußballtore **160**



Sport Arenas - perfect for team games.

Sportzaunsysteme - sichere Lösung für Teamspiele.



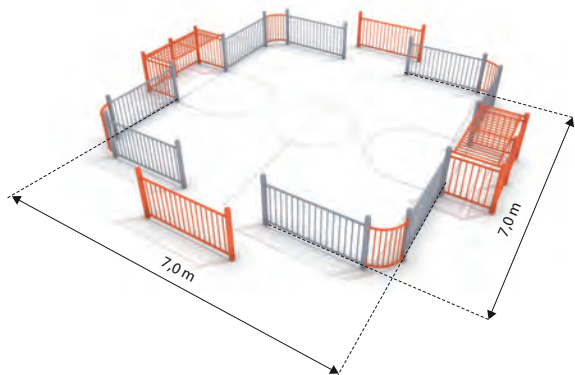
ARENAS

Material:

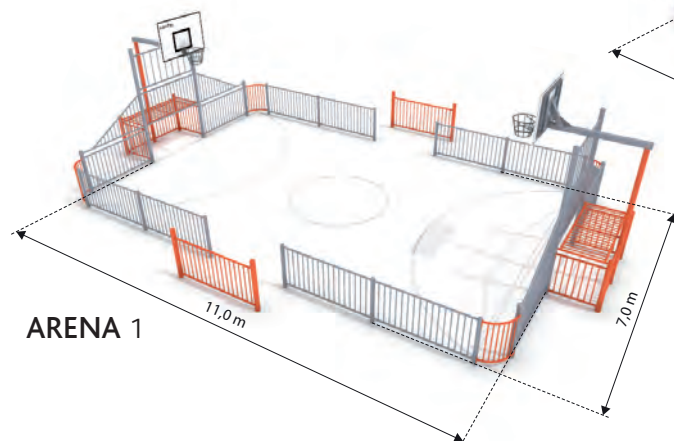
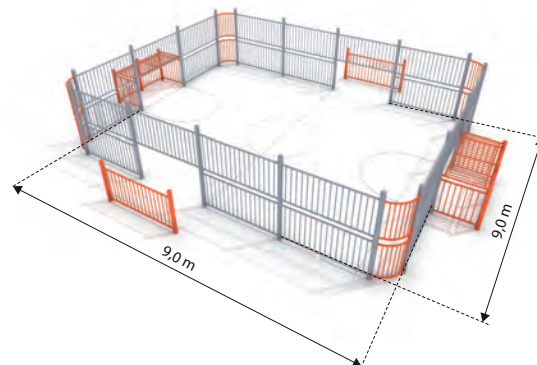
powder painted, galvanized steel

pulverbeschichteter, verzinkter Stahl

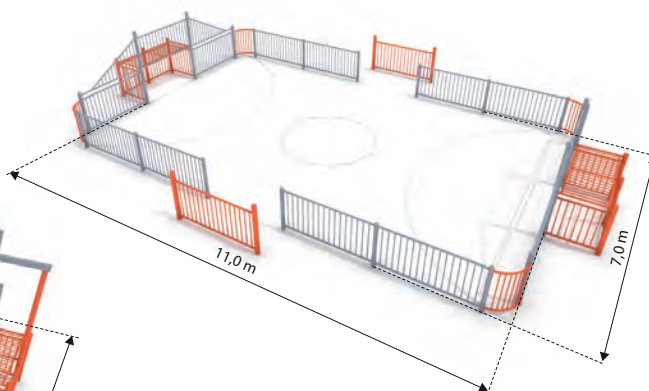
SOCCER RING 2



SOCCER RING 3

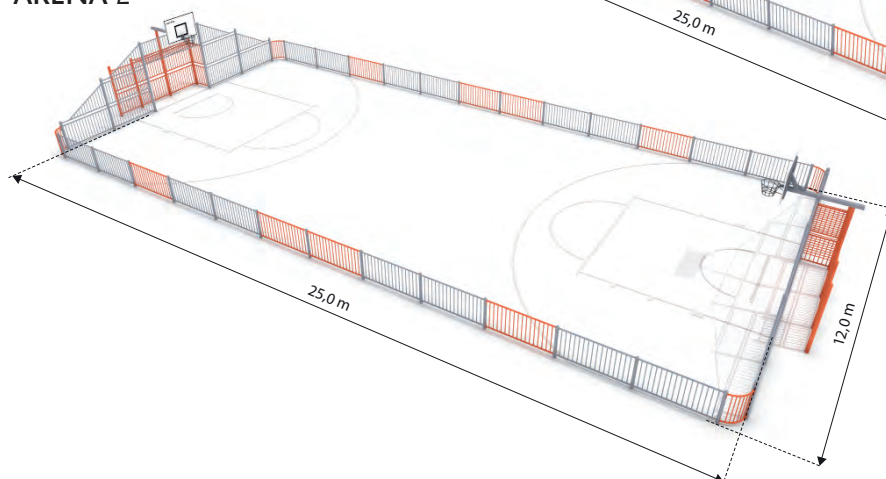


ARENA 1

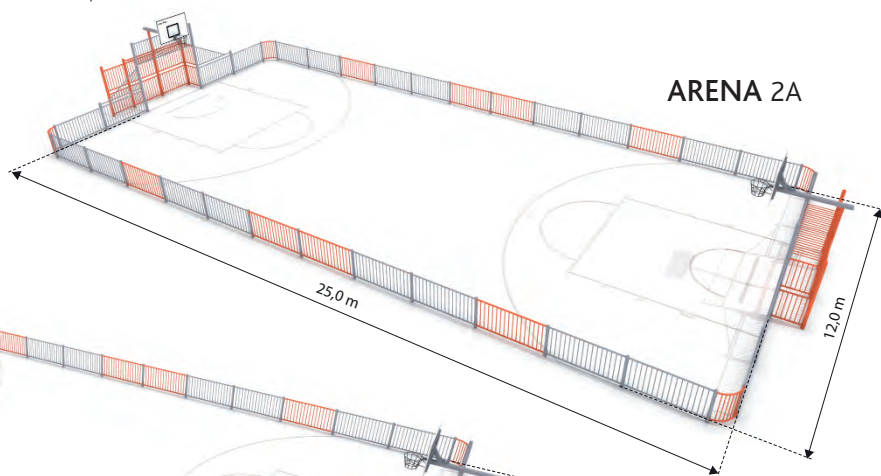


ARENA 1A

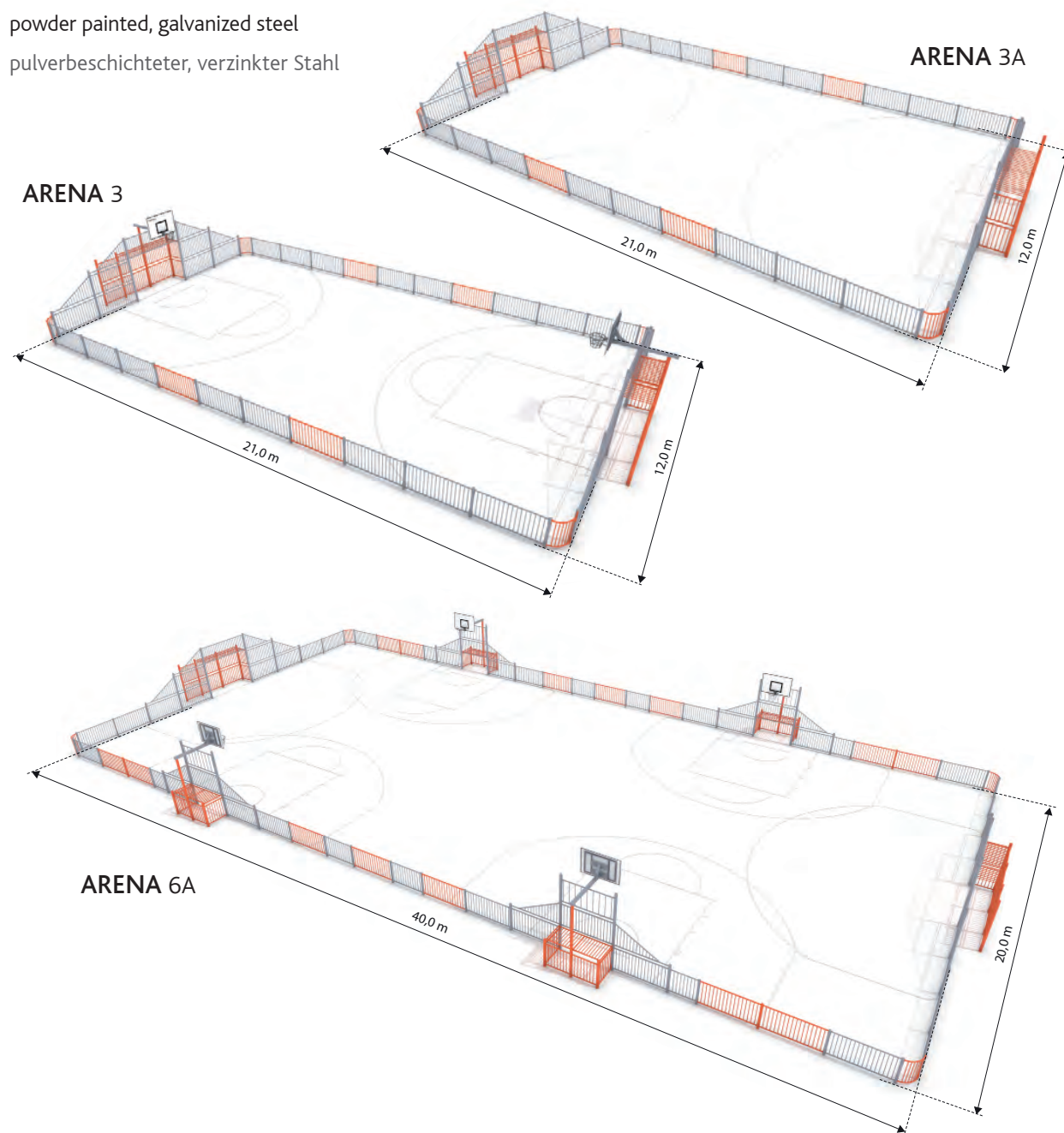
ARENA 2



ARENA 2A



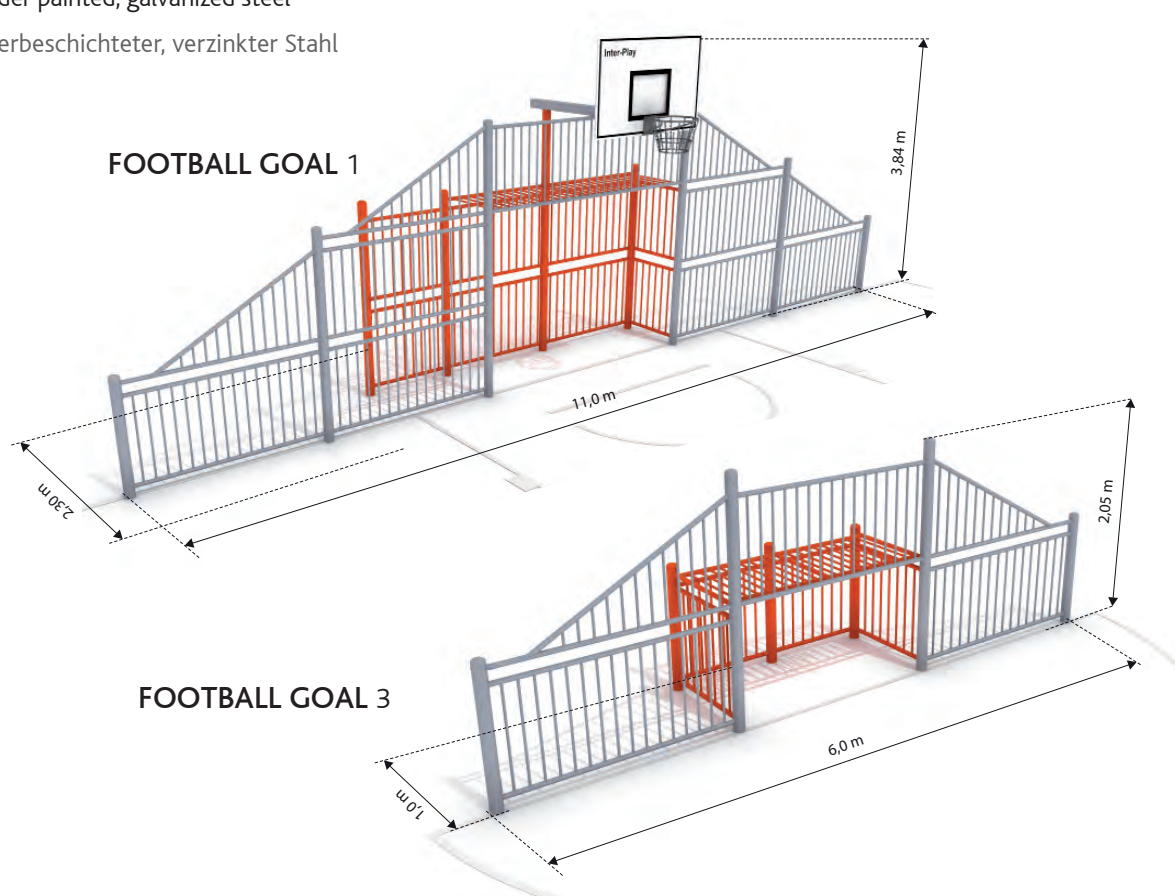
Material:
powder painted, galvanized steel
pulverbeschichteter, verzinkter Stahl



Material:

powder painted, galvanized steel

pulverbeschichteter, verzinkter Stahl





Tennis and football tables
Tischtennis und Tischfußball

164

Concrete game tables | Spieltische aus Beton 165



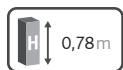
Outdoor games for rest and relaxation.

Outdoor Spiele - Spaß unter freiem Himmel.



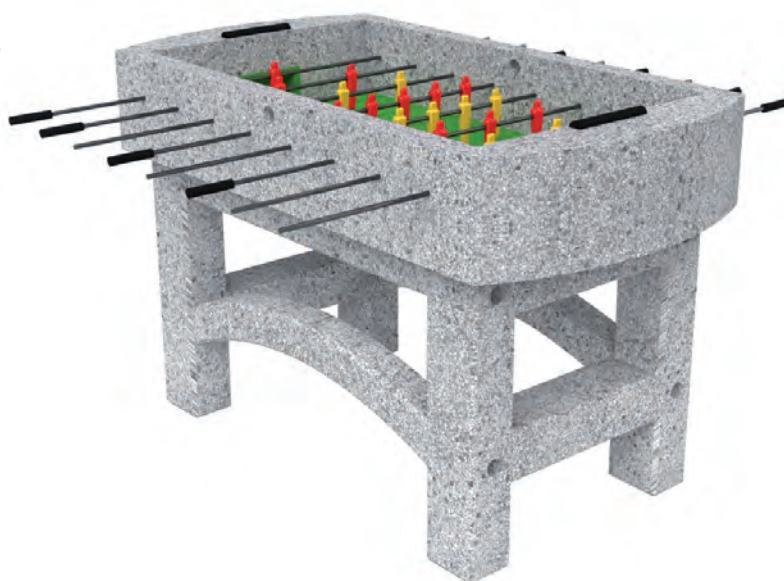
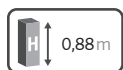
**OUTDOOR
GAMES**

TENNIS TABLE 2
TISCHTENNISPLATTE 2
KT502



Material:
Concrete tennis table
Tischtennisplatte aus Beton

FOOTBALL TABLE 2
BETON-KICKERTISCH 2
KT510



Concrete tables | Tischplatte aus Beton



KT-02-CR-001



KT-02-CR-001



KT-02-CR-011



KT-02-CR-010



KT-02-CR-003



KT-02-CR-004



KT-02-CR-012



T-02-CR-005



KT-02-CR-006



KT-02-CR-013

Collections | Kollektionen **168-173**

Benches | Sitzbänke **174-175**

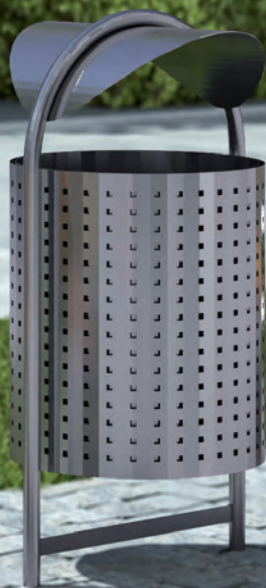
Trash bins | Mülleimer **176**

Bicycle racks | Fahrradständer **177**



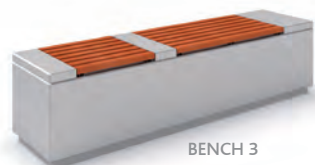
Street furniture perfect for public spaces.

Stadtmobiliar, perfekt für den öffentlichen Raum.

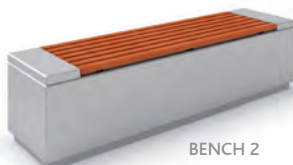


URBAN
FURNITURE

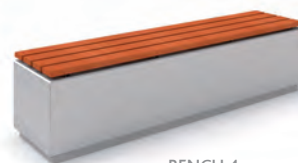
TOPAZO



BENCH 3



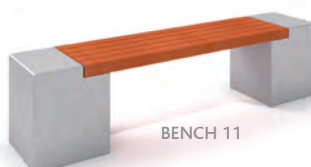
BENCH 2



BENCH 4



BENCH 1



BENCH 11



BENCH 5



BENCH 7



PLANTER 4



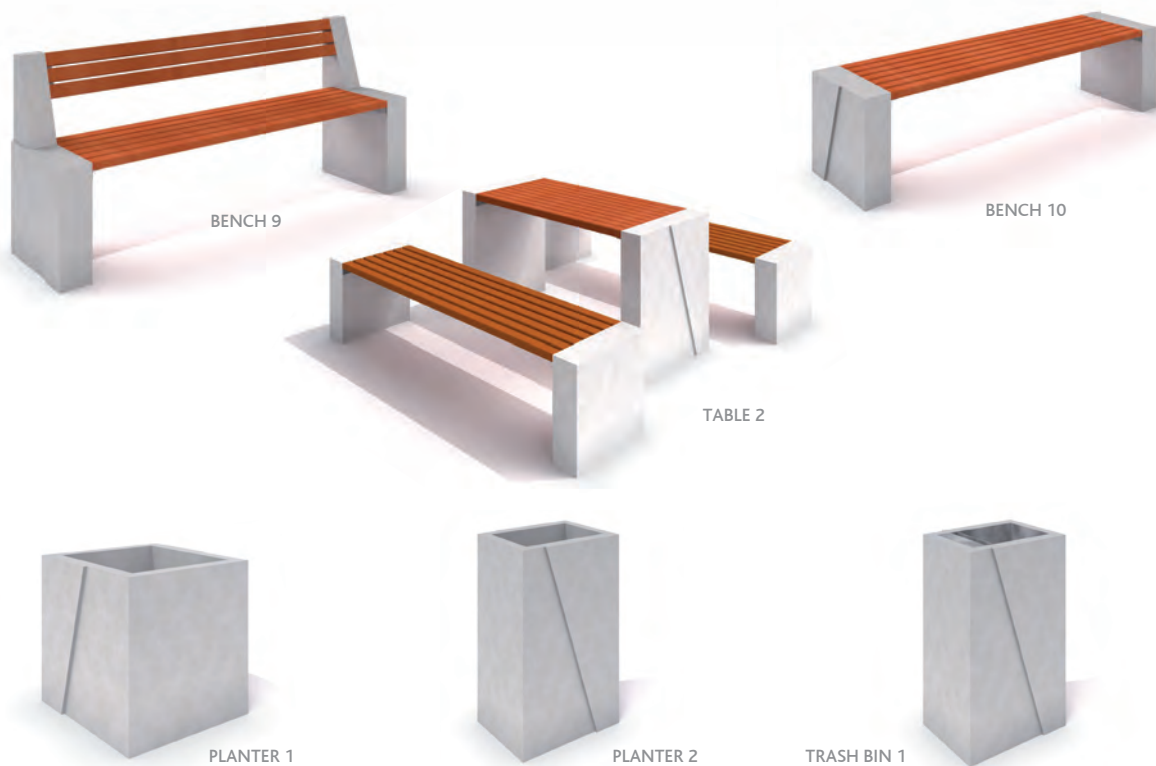
PLANTER 5



TRASH BIN 5



ARMITA



KRETO



BENCH 5



BENCH 6



PLANTER 4



PLANTER 8

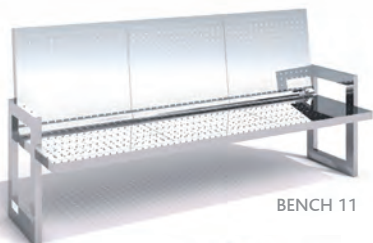


BOLLARD 7

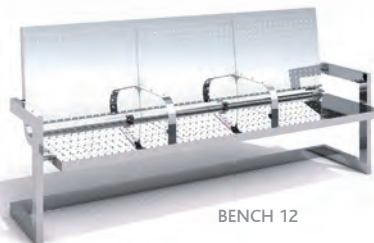


TRASH BIN 7

PERLO



BENCH 11



BENCH 12



TRASH BIN 7



TRASH BIN 6



BICYCLE RACK 23



BICYCLE RACK 6



BICYCLE RACK 24

MALAKITO



BENCH 19



BENCH 20



TRASH BIN 3



TRASH BIN 4



BICYCLE RACK 23



BICYCLE RACK 6



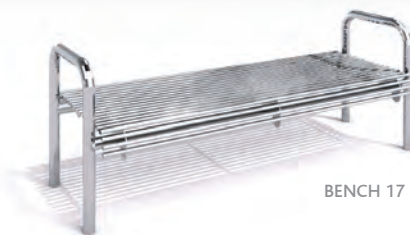
BICYCLE RACK 24



JAGO



BENCH 16



BENCH 17



TRASH BIN 7



TRASH BIN 5



TRASH BIN 6



BICYCLE RACK 8



BICYCLE RACK 10



BICYCLE RACK 26

SAFIRO



BENCH 5



BENCH 7



BENCH 6



TRASH BIN 1



TRASH BIN 2



BICYCLE RACK 6

KRONO



BENCH 21



BENCH 15



BENCH 3



TRASH BIN 7



TRASH BIN 6



BICYCLE RACK 2



BICYCLE RACK 8



BICYCLE RACK 1



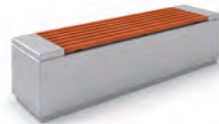
BICYCLE RACK 9



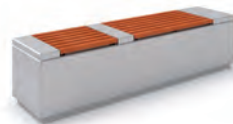
Benches made of Deco concrete | Bänke aus Dekobeton



DECO CONCRETE BENCH 1



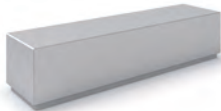
DECO CONCRETE BENCH 2



DECO CONCRETE BENCH 3



DECO CONCRETE BENCH 4



DECO CONCRETE BENCH 5



DECO CONCRETE BENCH 6



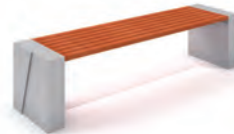
DECO CONCRETE BENCH 7



DECO CONCRETE BENCH 8



DECO CONCRETE BENCH 9



DECO CONCRETE BENCH 10



DECO CONCRETE BENCH 11



DECO CONCRETE BENCH 12



DECO CONCRETE BENCH 13



DECO CONCRETE BENCH 14

Concrete benches | Sitzbänke aus gewaschenem Beton



CONCRETE BENCH 1



CONCRETE BENCH 2



CONCRETE BENCH 5



CONCRETE BENCH 6



CONCRETE BENCH 7



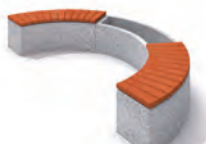
CONCRETE BENCH 8



CONCRETE BENCH 9



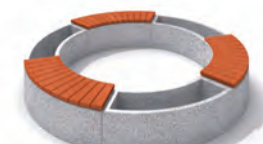
CONCRETE BENCH 3



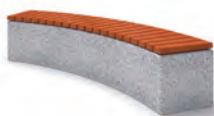
CONCRETE PLANTER SET WITH BENCH 1



CONCRETE PLANTER SET WITH BENCH 2



CONCRETE PLANTER SET WITH BENCH 3



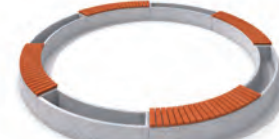
CONCRETE BENCH 4



CONCRETE PLANTER SET WITH BENCH 1



CONCRETE PLANTER SET WITH BENCH 2



CONCRETE PLANTER SET WITH BENCH 3

Stainless steel and steel benches | Edelstahl Sitzbänke



STAINLESS STEEL BENCH 1



STAINLESS STEEL BENCH 2



STAINLESS STEEL BENCH 3



STAINLESS STEEL BENCH 4



STAINLESS STEEL BENCH 5



STAINLESS STEEL BENCH 6



STAINLESS STEEL BENCH 7



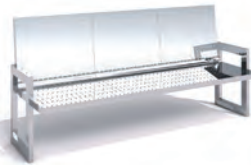
STAINLESS STEEL BENCH 8



STAINLESS STEEL BENCH 9



STAINLESS STEEL BENCH 10



STAINLESS STEEL BENCH 11



STAINLESS STEEL BENCH 12



STAINLESS STEEL BENCH 13



STAINLESS STEEL BENCH 14



STAINLESS STEEL BENCH 15



STAINLESS STEEL BENCH 16



STAINLESS STEEL BENCH 17



STAINLESS STEEL BENCH 18



STAINLESS STEEL BENCH 19



STAINLESS STEEL BENCH 20



STAINLESS STEEL BENCH 21



Decorative trash bins made of Deco concrete | Mülleimer aus Dekobeton



DECO WHITE CONCRETE TRASH BIN 1



DECO WHITE CONCRETE TRASH BIN 2

Concrete trash bins | Mülleimer aus gewaschenem Beton



CONCRETE TRASH BIN 1



CONCRETE TRASH BIN 2



CONCRETE TRASH BIN 3



CONCRETE TRASH BIN 4



CONCRETE TRASH BIN 5



CONCRETE TRASH BIN 6



CONCRETE TRASH BIN 7

Stainless steel and steel trash bins | Edelstahl Mülleimer



STAINLESS STEEL TRASH BIN 8



STAINLESS STEEL TRASH BIN 1



STAINLESS STEEL TRASH BIN 2



STAINLESS STEEL TRASH BIN 3



STAINLESS STEEL TRASH BIN 4



STAINLESS STEEL TRASH BIN 5



STAINLESS STEEL TRASH BIN 6



STAINLESS STEEL TRASH BIN 7



Stainless steel and steel bicycle racks | Edelstahl Fahrradständer



STAINLESS STEEL BICYCLE RACK 1



STAINLESS STEEL BICYCLE RACK 2



STAINLESS STEEL BICYCLE RACK 4



STAINLESS STEEL BICYCLE RACK 5



STAINLESS STEEL BICYCLE RACK 6



STAINLESS STEEL BICYCLE RACK 7



STAINLESS STEEL BICYCLE RACK 8



STAINLESS STEEL BICYCLE RACK 9



STAINLESS STEEL BICYCLE RACK 10



STAINLESS STEEL BICYCLE RACK 10



STAINLESS STEEL BICYCLE RACK 12



STAINLESS STEEL BICYCLE RACK 13



STAINLESS STEEL BICYCLE RACK 14



STAINLESS STEEL BICYCLE RACK 15



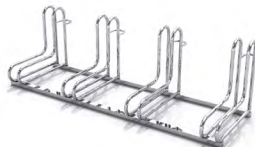
STAINLESS STEEL BICYCLE RACK 16



STAINLESS STEEL BICYCLE RACK 17



STAINLESS STEEL BICYCLE RACK 18



STAINLESS STEEL BICYCLE RACK 19



STAINLESS STEEL BICYCLE RACK 20



STAINLESS STEEL BICYCLE RACK 21



STAINLESS STEEL BICYCLE RACK 22



STAINLESS STEEL BICYCLE RACK 23



STAINLESS STEEL BICYCLE RACK 24



STAINLESS STEEL BICYCLE RACK 25



STAINLESS STEEL BICYCLE RACK 26





Head Office

tel. +48 91 50 65 041

e-mail: export@inter-play.eu

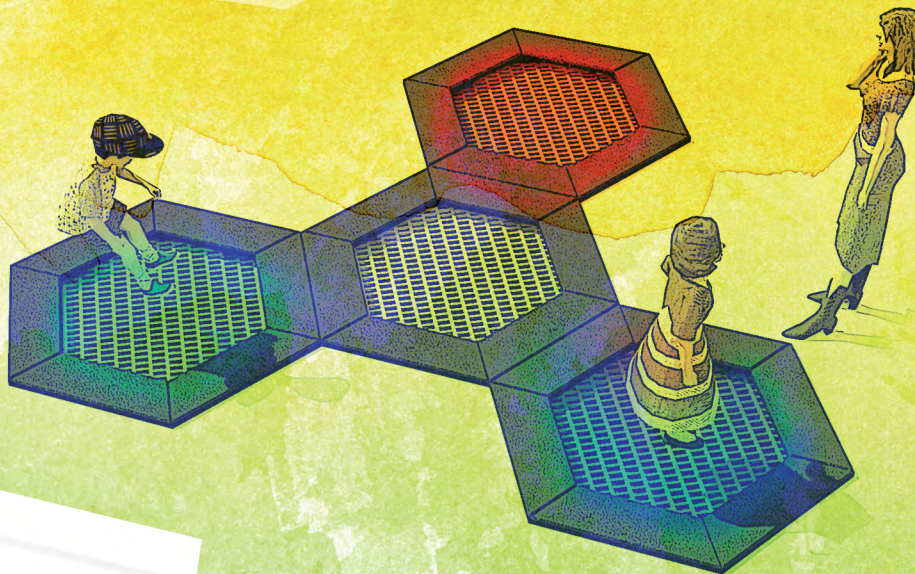
www.inter-play.eu

 **Deutschland**  **Österreich**

Handy: +49 (0) 160 996 499 41

E-Mail: info@inter-play-spielplatzgeraete.de

www.inter-play-spielplatzgeraete.de



European Funds
Smart Growth



Republic of Poland

European Union
European Regional Development Fund

